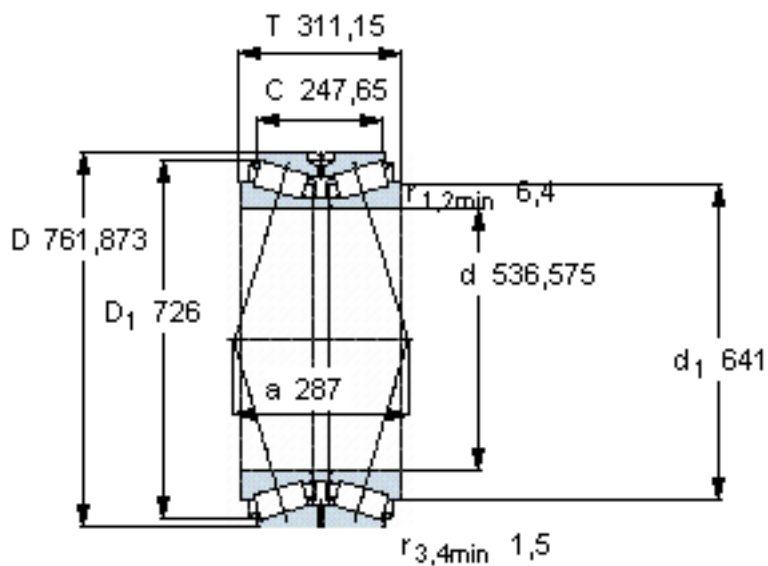


SKF BT2B 332446参数

主要尺寸	d	536.575	mm	-
	D	761.873	mm	-
	T	311.15	mm	-
	C	247.65	mm	-
基本额定载荷	C	6270000	N	动载荷
	C_0	16000000	N	静载荷
疲劳载荷极限	P_u	1100000	N	-
重量	重量	430000	g	-
型号	型号	BT2B 332446	-	-

SKF BT2B 332446图片



计算系数

e 0,33
Y₁ 2
Y₂ 3
Y₀ 2

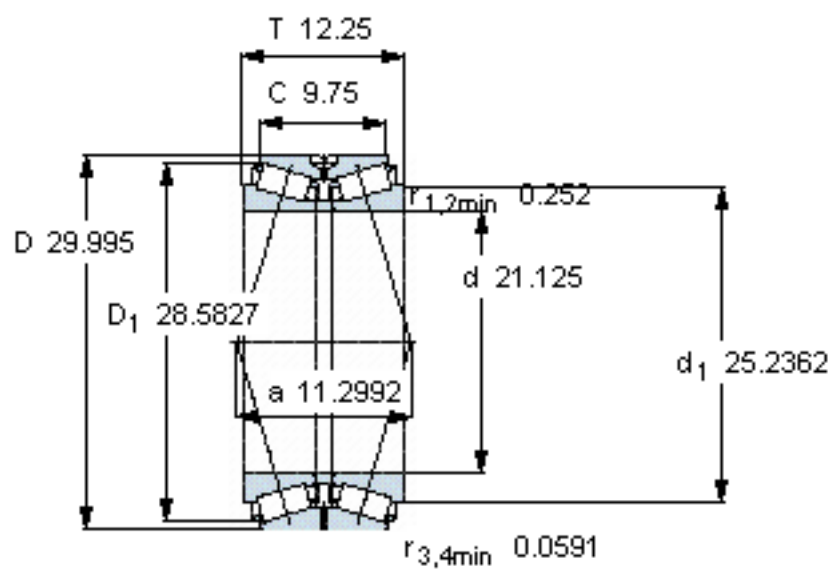
对比数据

额定载荷
径向 [kN] C_F 1560
轴向 [kN] C_{Fa} 500
推力系数 K 1,76

设计

TDO/DC

参考资料: <http://www.sozhou.com/p/caadda1a.html>



计算系数

e 0,33

Y_1 2

Y_2 3

Y_0 2

对比数据

额定载荷

径向 [kN]

轴向 [kN]

推力系数

C_F 1560

C_{Fa} 500

K 1,76

设计

TDO/DC