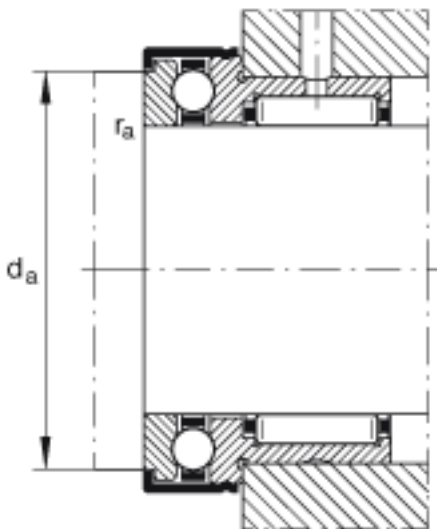
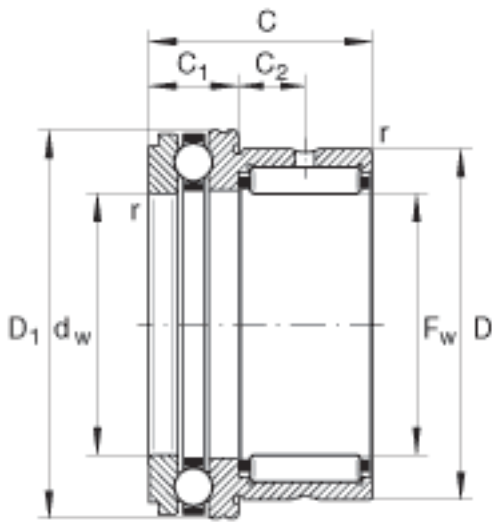
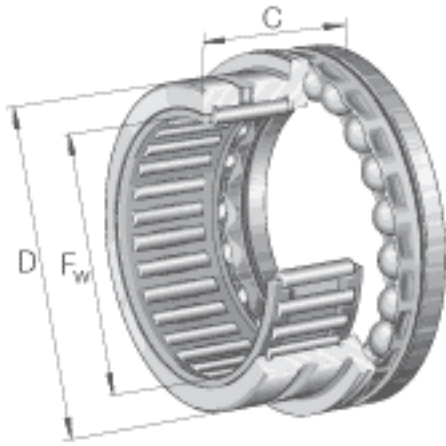


### INA NKX10-TV参数

疲劳极限载荷	$C_{ur}$	1310	N	疲劳极限载荷, 径向
	$C_{ua}$	670	N	疲劳极限载荷, 轴向
极限转速	$n_G$	12400	r/min	极限转速
说明		IR7X10X16		合适的内圈
尺寸	$F_w$	10	mm	-
	D	19	mm	-
	C	23	mm	公差: -0,25
	$C_1$	9	mm	公差: -0,2
	$C_2$	6.5	mm	-
	$D_{1\ max}$	24.1	mm	-
	$d_a$	19.7	mm	-
	$d_w$	10	mm	公差:E8
	$r_{a\ max}$	0.3	mm	-
	$r_{min}$	0.3	mm	-
说明		NAXK10TN		根据 DIN 5429 标准的型号
重量	m	34	g	质量
基本额定载荷	$C_r$	7000	N	基本额定动载荷, 径向
	$C_{0r}$	7800	N	基本额定静载荷, 径向
	$C_a$	10000	N	基本额定动载荷, 轴向
	$C_{0a}$	14000	N	基本额定静载荷, 轴向

### INA NKX10-TV图片



参考资料:<http://www.sozhou.com/p/caac26b6.html>