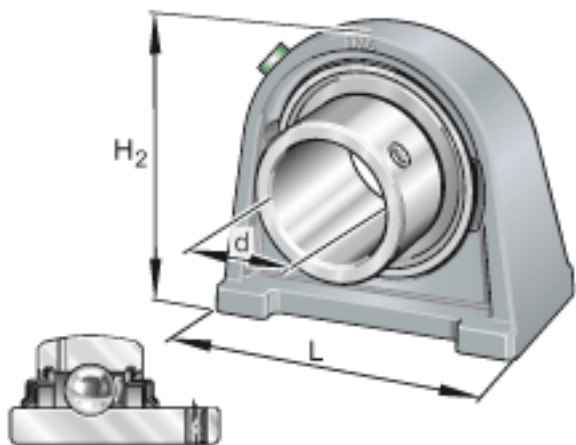
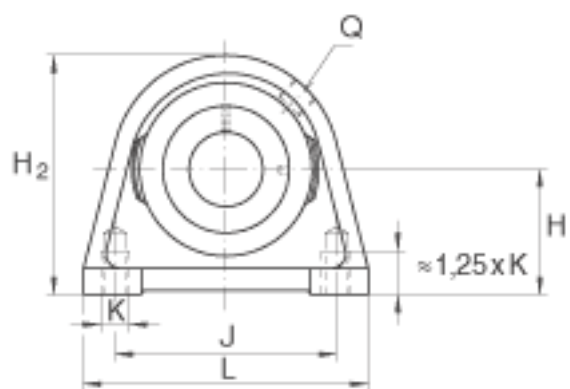
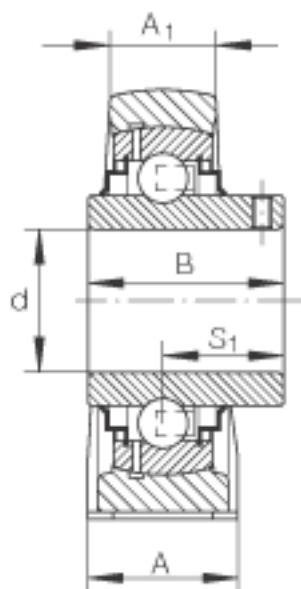


INA RSHEY45参数

尺寸	d	45	mm	-
	L	120	mm	-
	H ₂	107	mm	-
	A	48	mm	-
	A ₁	32	mm	-
	B	49.2	mm	-
	H	54	mm	-
	J	95.3	mm	-
	K	M12		-
	Q	Rp 1/8		-
	S ₁	30.5	mm	-
重量	m	2150	g	质量
基本额定载荷	C _r	32500	N	基本额定动载荷，径向
	C _{0r}	20400	N	基本额定静载荷，径向
说明		GG. SHE09		轴承座的型号
		GYE45-KRR-B		轴承的型号

INA RSHEY45图片





参考资料:<http://www.sozhou.com/p/caa48c82.html>