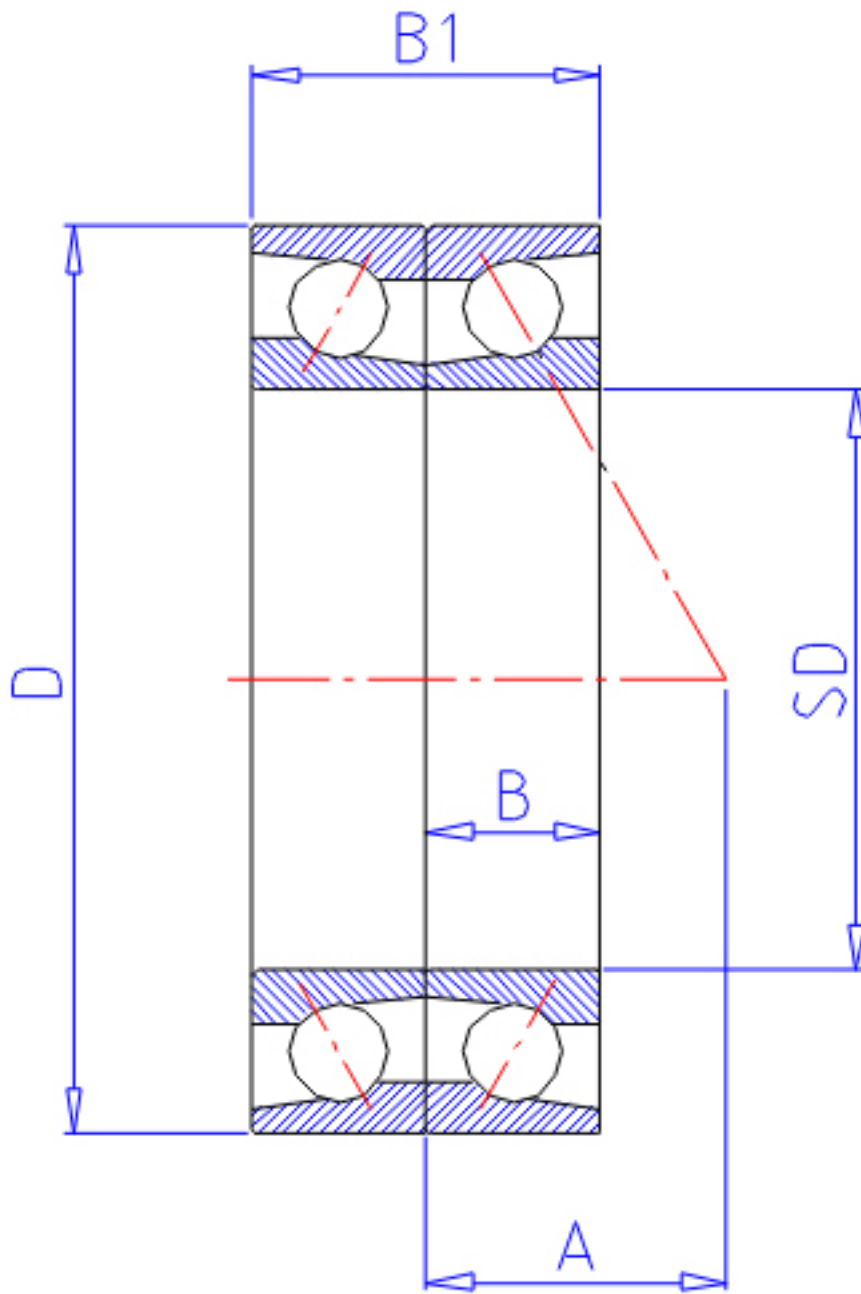


NTN 7313CDB参数

型号	LINA	7313CDB		型号
主要尺寸	SD	65	mm	-
	D	140	mm	-
	B	33	mm	宽度
	B1	66	mm	宽度
	R	2.1	mm	(最小)
	R1	1.10	mm	(最小)
基本额定载荷	CR	112000	N	动载荷
	COR	80500	N	静载荷
	CRF	11 400	kgf	动载荷
	CORF	8 200	kgf	静载荷
极限转速	LSG	6 400	r/min	脂润滑
	LSO	8 500	r/min	油润滑
作用点	A	30.000	mm	-
重量	MASS	2060	g	重量
基本额定载荷	CR1	182000	N	动载荷(双列)
	COR1	161000	N	静载荷(双列)
	CRF1	18 600	kgf	动载荷(双列)
	CORF1	16 400	kgf	静载荷(双列)
极限转速	LSG1	6 400	r/min	脂润滑(双列)
	LSO1	8 500	r/min	油润滑(双列)
安装尺寸	DB1	77	mm	(最小)
	DA	128	mm	(最大)
	DB11	133	mm	(最大)
	RAS	2	mm	(最大)
	R1AS	1	mm	(最大)

NTN 7313CDB图片



参考资料:<http://www.sozhou.com/p/ca90ea53.html>

