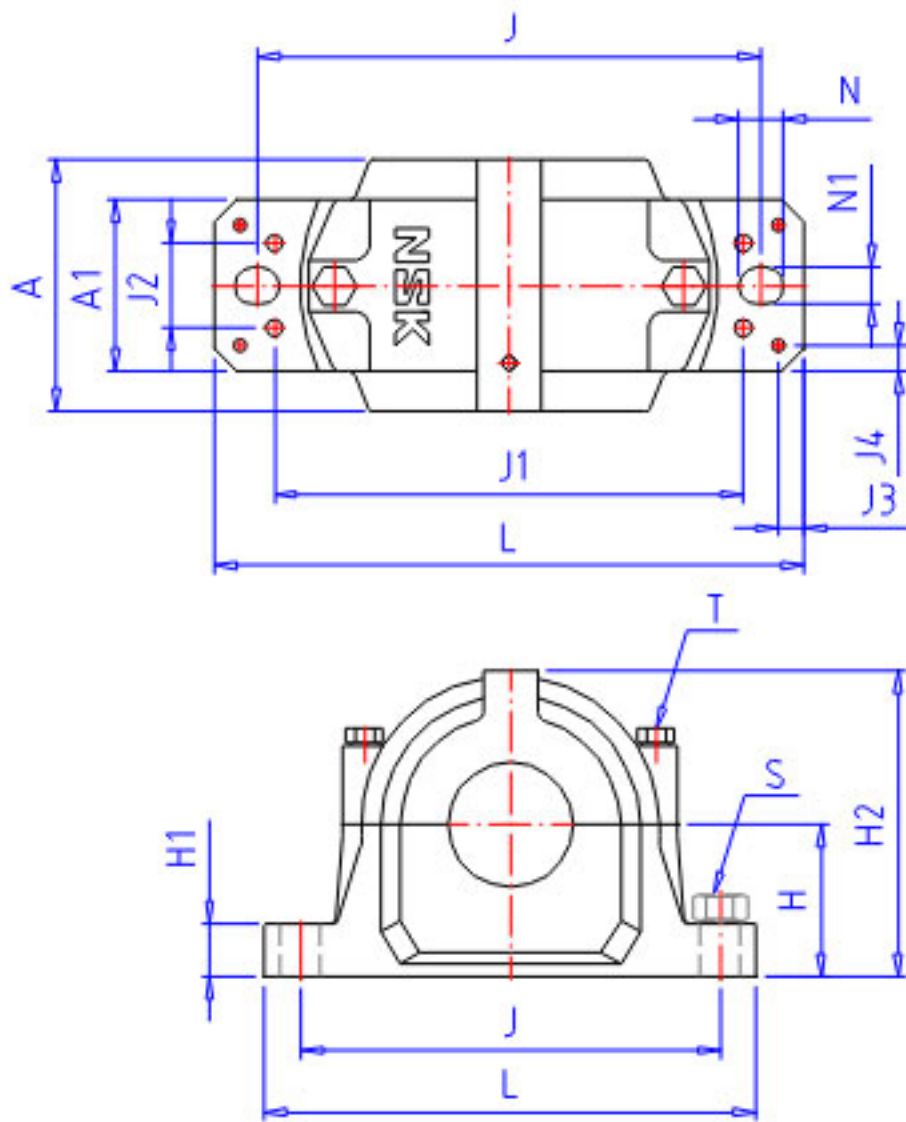


NSK SNN518 1参数

型号	型号	SNN518 1	-
轴径	D1	80	mm 轴径
适用部件	SBBN	1218K	调心球轴承
	AN	-	调心滚子轴承
	AD	H 2018X	紧定套型号
轴承座	PLB	SNN518-615	型号
尺寸	D	160	mm 直径
	H	100	mm 长度
	J	290	mm 长度
	N	28	mm 长度
	N1	22	mm 长度
	A	145	mm 长度
	L	345	mm 长度
	A1	100	mm 长度
	H1	35	mm 长度
	H2	193	mm 长度
	G	65	mm 长度
	J1	275	mm 长度
	J2	58	mm 长度
	J3	15	mm 长度
	J4	15	mm 长度
	T	M16	mm 规格
	S	M20	mm 规格
螺纹的塞	P	R 1/4	螺纹的塞
重量	MASS	13000	g 重量
适用部件	LRN	SR 160 x 17,5	定位圈规格（外径×宽）
	Q	2	定位圈个数

NSK SNN518 1图片



参考资料:<http://www.sozhou.com/p/ca86c2bc.html>

