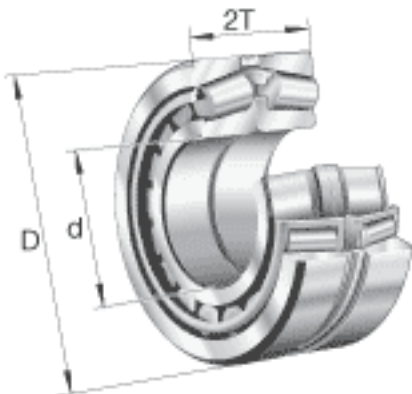
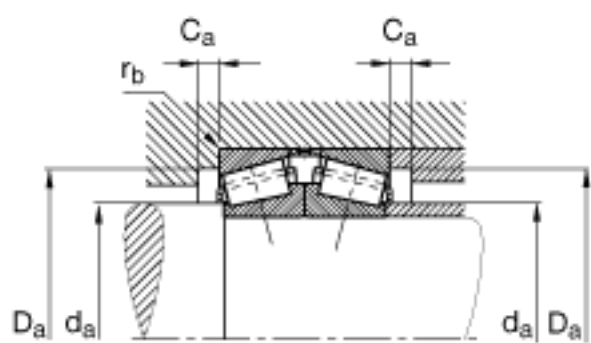
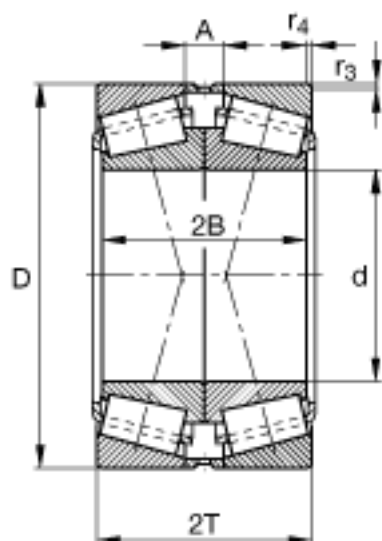


FAG 31308-A-N11CA-A50-90参数

尺寸	d	40	mm	-
	D	90	mm	-
	2T	50.5	mm	-
	2B	46	mm	-
	A	16.5	mm	-
	$C_{a \min}$	4	mm	-
	$D_{a \max}$	81	mm	-
	$D_{a \min}$	71	mm	-
	$d_{a \max}$	51	mm	-
	$r_{3, 4 \min}$	1.5	mm	-
	$r_{b \max}$	1.5	mm	-
	基本额定载荷	C_{0r}	165000	N
计算系数	e	0.83		-
	Y_0	0.8		-
	Y_1	0.82		-
	Y_2	1.22		-
疲劳极限载荷	C_{ur}	18900	N	疲劳极限载荷，径向
极限转速	n_G	8000	r/min	极限转速
重量	m	1520	g	质量
基本额定载荷	C_r	130000	N	基本额定动载荷，径向

FAG 31308-A-N11CA-A50-90图片





参考资料:<http://www.sozhou.com/p/ca64cfa7.html>