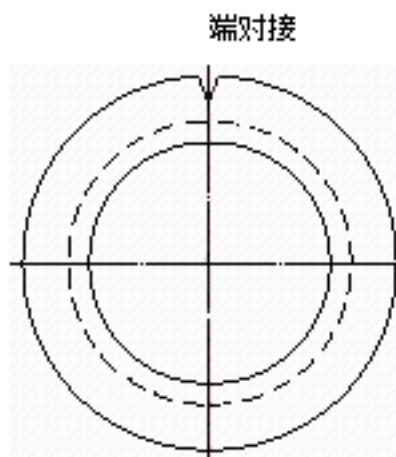
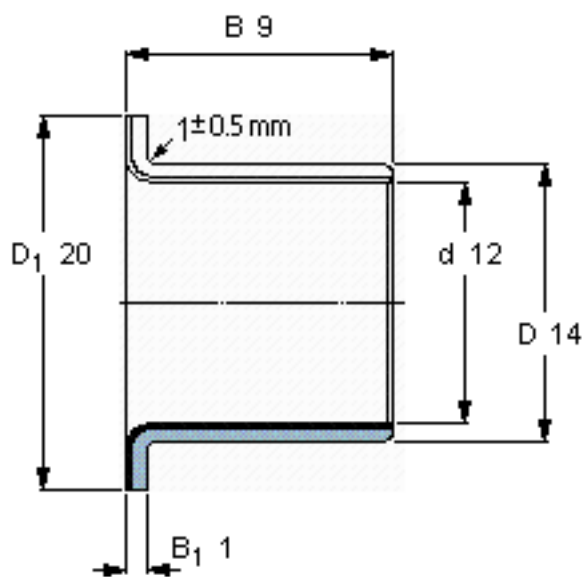


SKF PCMF 121409 E参数

主要尺寸	d	12	mm	-
	D	14	mm	-
	D ₁	20	mm	-
	B	9	mm	-
	B ₁	1	mm	-
基本额定载荷	C	6700	N	动载荷
	C ₀	20800	N	静载荷
	C _a	9150	N	动载荷(轴向)
	C ₀	28500	N	静载荷(轴向)
重量	重量	4	g	-
型号	型号	PCMF 121409 E	-	-

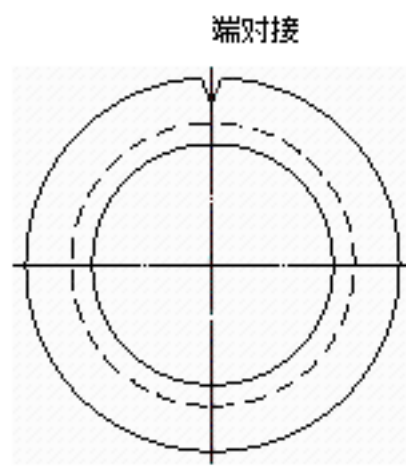
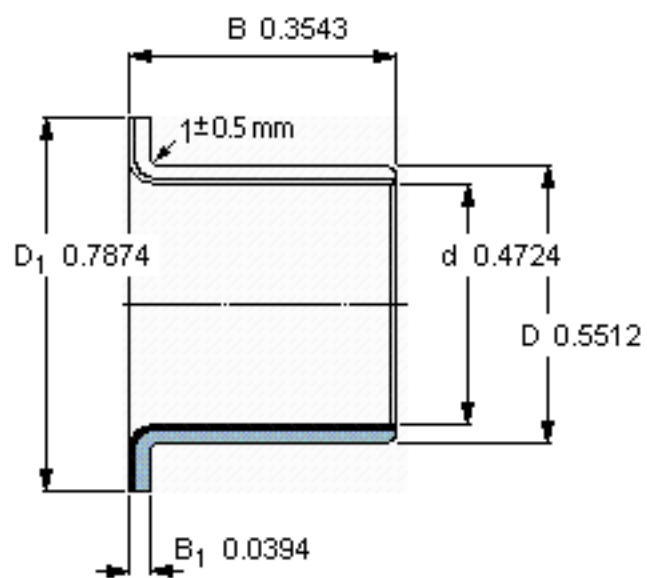
SKF PCMF 121409 E图片



特定负荷系数
材料常数

K 80
K_M 480

参考资料:<http://www.sozhou.com/p/c9ff678d.html>



特定负荷系数
材料常数

K 80
 K_M 480