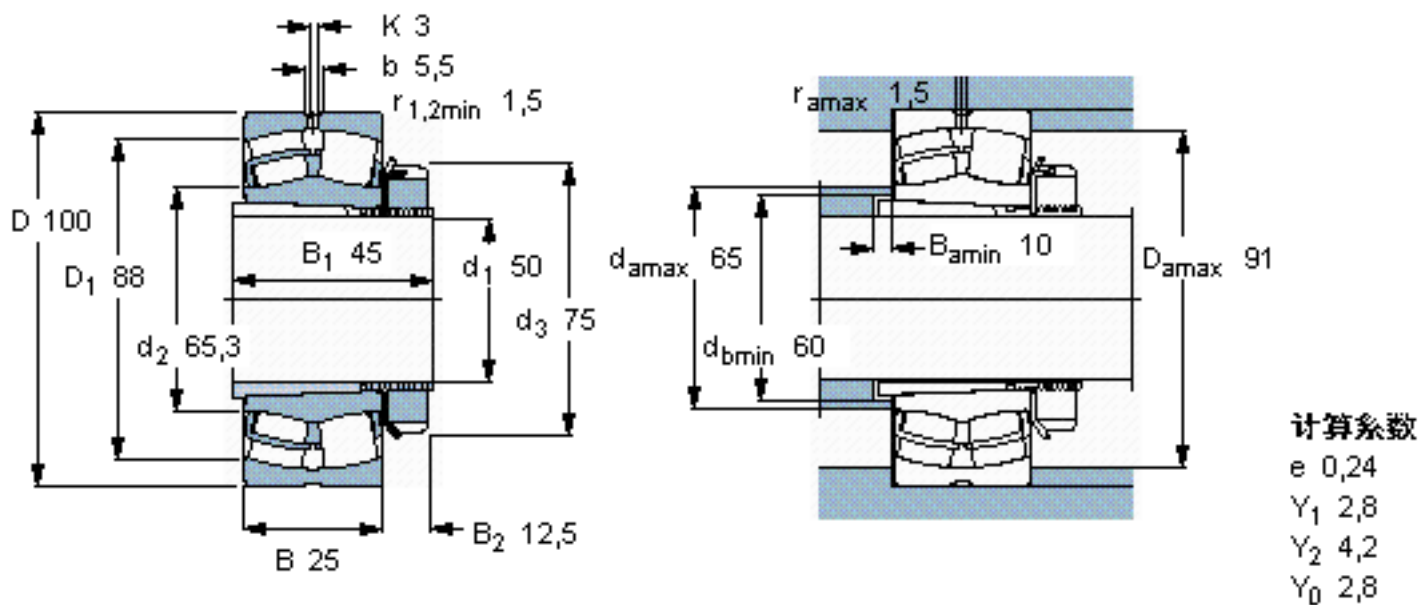


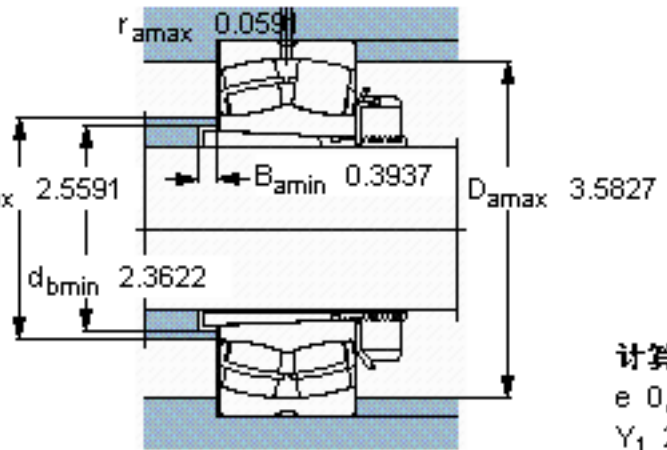
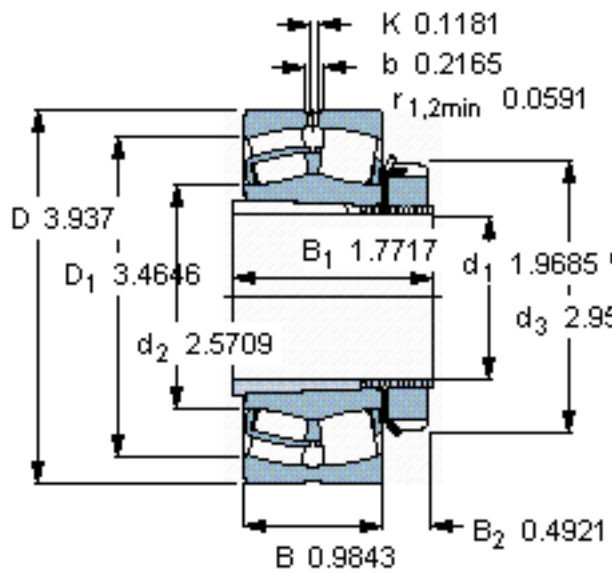
SKF 22211 EK + H 311 *参数

主要尺寸	d_1	50	mm	-
	D	100	mm	-
	B	25	mm	-
基本额定载荷	C	125000	N	动载荷
	C_0	127000	N	静载荷
疲劳载荷极限	P_u	13700	N	-
额定转速	参考转速	6300	r/min	-
	极限转速	8500	r/min	-
重量	重量	1100	g	-
型号	* SKF 探索者轴承	22211 EK + H 311 *	-	-

SKF 22211 EK + H 311 *图片



参考资料: <http://www.sozhou.com/p/c9dff8d0.html>



计算系数
 e 0,24
 Y_1 2,8
 Y_2 4,2
 Y_0 2,8