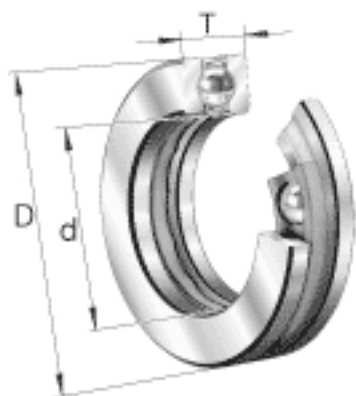


### FAG 51180-MP参数

尺寸	d	400	mm	-
	D	480	mm	-
	T	65	mm	-
	D <sub>1</sub>	404	mm	-
	D <sub>a max</sub>	432	mm	-
	d <sub>1</sub>	476	mm	-
	d <sub>a min</sub>	448	mm	-
	r <sub>a max</sub>	2	mm	-
	r <sub>min</sub>	2	mm	-
重量	m	23500	g	质量
基本额定载荷	C <sub>a</sub>	440000	N	基本额定动载荷, 轴向
	C <sub>0a</sub>	2320000	N	基本额定静载荷, 轴向
尺寸	A	28		最小载荷系数
极限转速	n <sub>G</sub>	1040	r/min	极限转速
疲劳极限载荷	C <sub>ua</sub>	49500	N	疲劳极限载荷, 轴向

### FAG 51180-MP图片





参考资料:<http://www.sozhou.com/p/c9c7b88f.html>