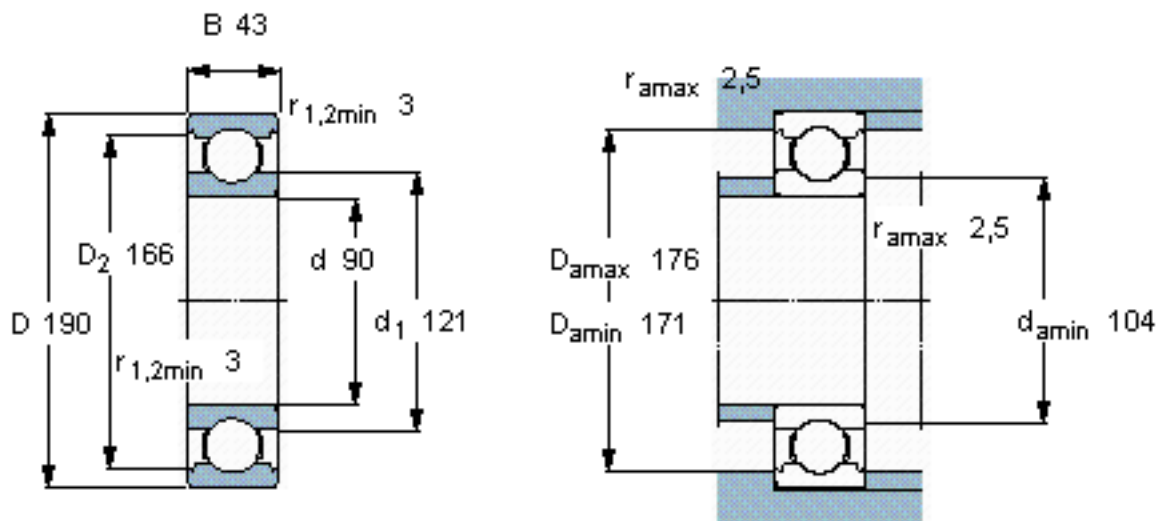


SKF 6318/C3VL0241参数

主要尺寸	d	90	mm	-
	D	190	mm	-
	B	43	mm	-
基本额定载荷	C	151000	N	动载荷
	C_0	108000	N	静载荷
疲劳载荷极限	P_u	3800	N	-
额定转速	参考转速	7500	r/min	-
	极限转速	4800	r/min	-
重量	重量	4900	g	-
型号	型号	6318/C3VL0241	-	-

SKF 6318/C3VL0241图片

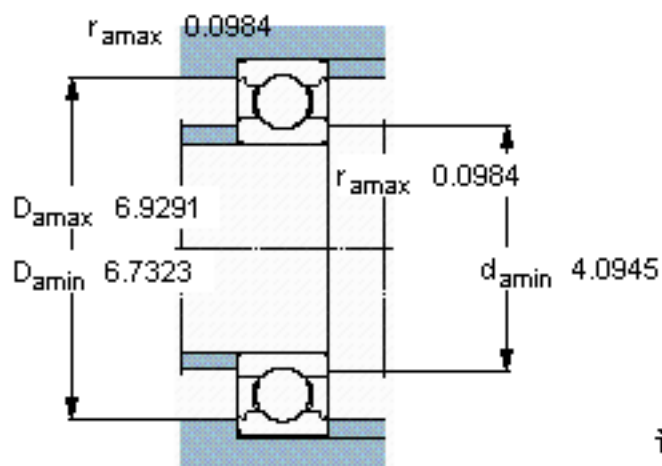
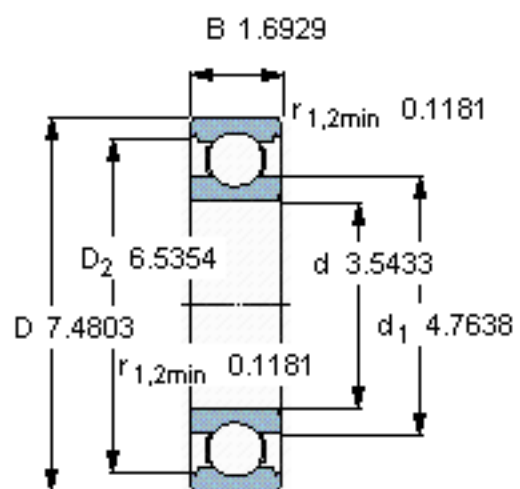


计算系数

k_r 0,03

f_0 13

参考资料:<http://www.sozhou.com/p/c9989f4f.html>



计算系数

k_r 0,03

f_0 13