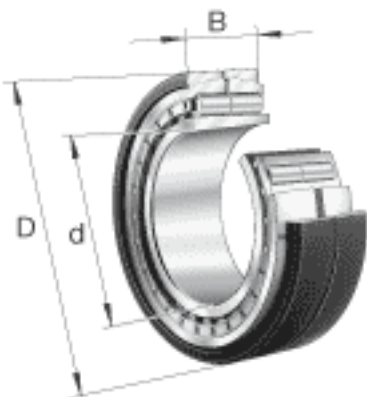
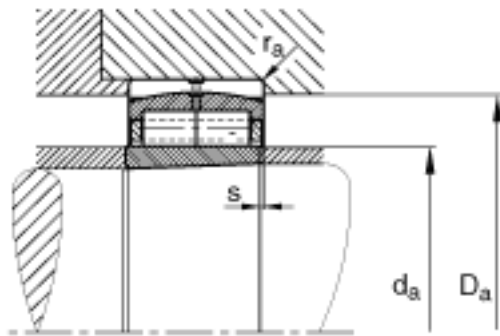


FAG Z-567498. ZL-K-C5参数

基本额定载荷	C_r	1430000	N	基本额定动载荷，径向
	C_{0r}	2320000	N	基本额定静载荷，径向
极限转速	n_G	2500	r/min	极限转速
疲劳极限载荷	C_{ur}	270000	N	疲劳极限载荷，径向
尺寸	$D_{a\ max}$	0	mm	-
	$d_{a\ min}$	0	mm	-
	d_s	6.3	mm	-
	F	258	mm	-
	n_s	15	mm	-
	$r_{a\ max}$	3	mm	-
	r_{min}	4	mm	-
	s	10.5	mm	距离中心位置的轴向偏移
重量	m	63500	g	质量
尺寸	d	220	mm	-
	D	400	mm	-
	B	108	mm	-
	D_1	328	mm	-

FAG Z-567498. ZL-K-C5图片





参考资料:<http://www.sozhou.com/p/c96c25f1.html>