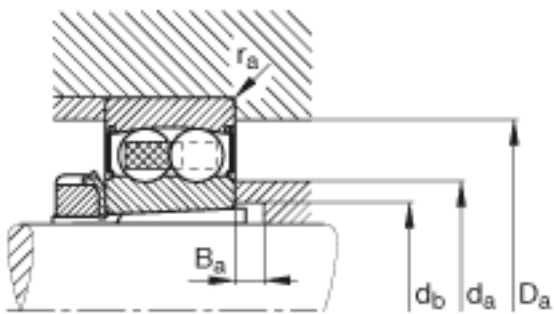
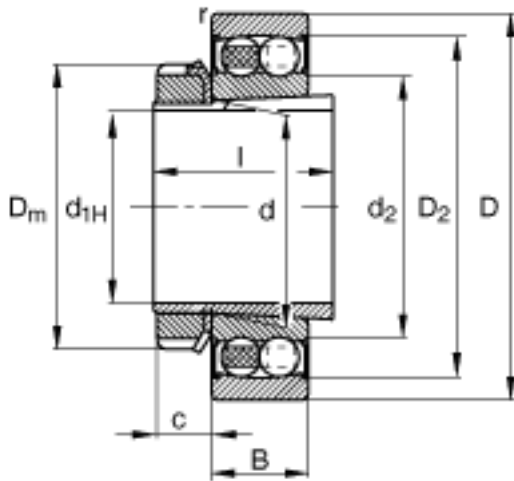
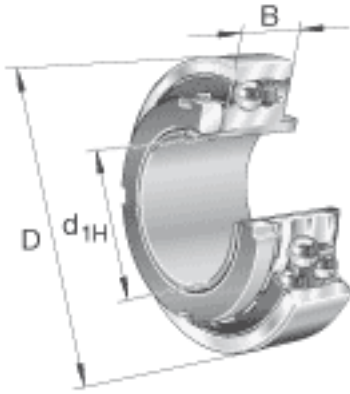


FAG 2208-K-2RS-TVH-C3 + H308参数

尺寸	$d_{1H}$	35	mm	-
	D	80	mm	-
	B	23	mm	-
	$B_{a \min}$	5	mm	-
	c	11	mm	-
	$D_2$	71.1	mm	-
	$D_{a \max}$	73	mm	-
	$D_m$	58	mm	-
	d	40	mm	-
	$d_{a \max}$	52	mm	-
	$d_{b \min}$	43	mm	-
	l	36	mm	-
	$r_{a \max}$	1	mm	-
	$r_{s \min}$	1.1	mm	-
说明		H308		质量, 紧定套
重量	m	517	g	质量
	$m_1$	190	g	质量, 紧定套
基本额定载荷	$C_r$	19400	N	基本额定动载荷, 径向
计算系数	e	0.22		-
	$Y_1$	2.9		-
	$Y_2$	4.49		-
基本额定载荷	$C_{0r}$	6500	N	基本额定静载荷, 径向
计算系数	$Y_0$	3.04		-
极限转速	$n_G$	6300	r/min	极限转速
参考转速	$n_B$	0	r/min	参考速度
疲劳极限载荷	$C_{ur}$	400	N	疲劳极限载荷, 径向

FAG 2208-K-2RS-TVH-C3 + H308图片



参考资料: <http://www.sozhou.com/p/c964bea0.html>