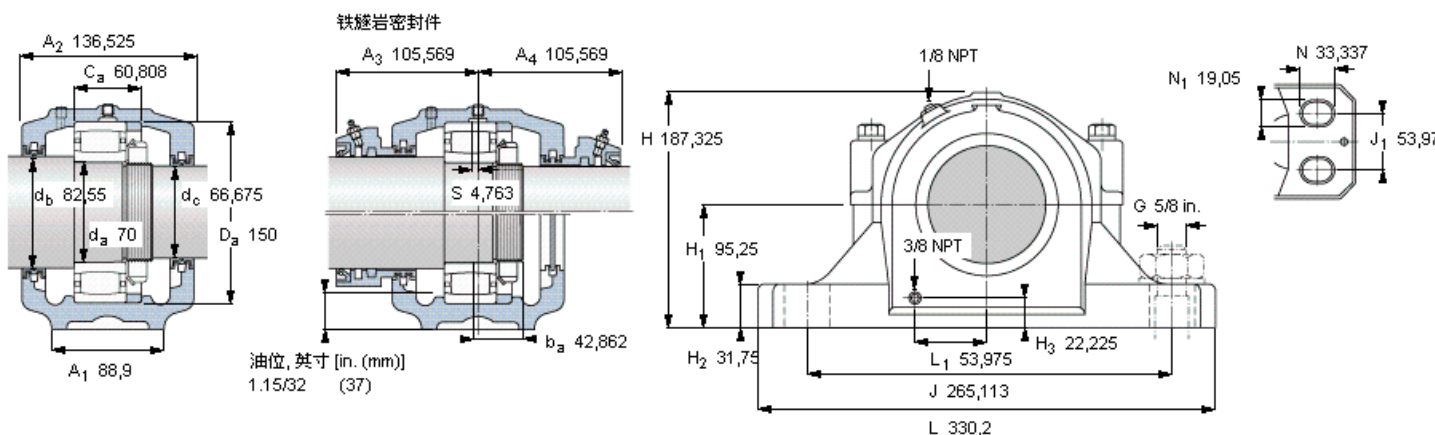


## SKF C 2314参数

轴直径	$d_a$	70	mm	-
轴承	型号	C 2314	-	-
基本额定载荷	C	405000	N	动载荷
主要尺寸	$A_2$	136.525	mm	-
	L	330.2	mm	-
	H	187.325	mm	-
	$H_1$	95.25	mm	-
重量	重量	19000	g	-
带下列密封件的轴承座套件型号	PosiTrac密封件	FSAF C2314	-	-
	PosiTrac Plus密封件	FSAF C2314 TLC	-	-
	铁燧岩密封件	FSAF C2314 T	-	-

## SKF C 2314图片



### 轴承座套件部件<sup>1)</sup>

轴承座 <sup>2)</sup>	FSAF 314	
轴承 <sup>3)</sup>	C 2314	
定位环	1 x SR 17-14	
锁定螺母	N 14	
锁定垫圈	W 14	
密封件选择：		
PosiTrac密封件	LOR 64	LOR 43
PosiTrac Plus 接触元件	B-10724-64	B-10724-44
铁燧岩密封件	TER 64	TER 43

### 其他的密封选择

带 V 形圈的燧岩密封件 (后缀 TV)	TER 64 V	TER 43 V
端盖 (后缀 Y)	EPR 8	

### 注释

- 轴承座套件中的部件也可单独订购
- 轴承座始终配备迷宫密封环和定位环
- 参看型录“滚子轴承”中的其他内部游隙数据
- 有关 100% 轴承充填和 50% 轴承座充填要求，在修改设计或订购之前请先向 SKF 询问

### 额定速度, r/min

轴承极限转速	5000
PosiTrac Plus 密封件的最高速度	1450
燧岩密封件的最高速度	925

### 有帽螺栓

尺寸 [英寸]	5/8-11
推荐的紧固扭矩 [ft.lbs (Nm)]	220 (300)

### 适用的固定螺栓

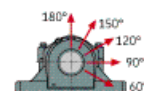
尺寸 [英寸 (毫米)]	5/8 (16)
--------------	----------

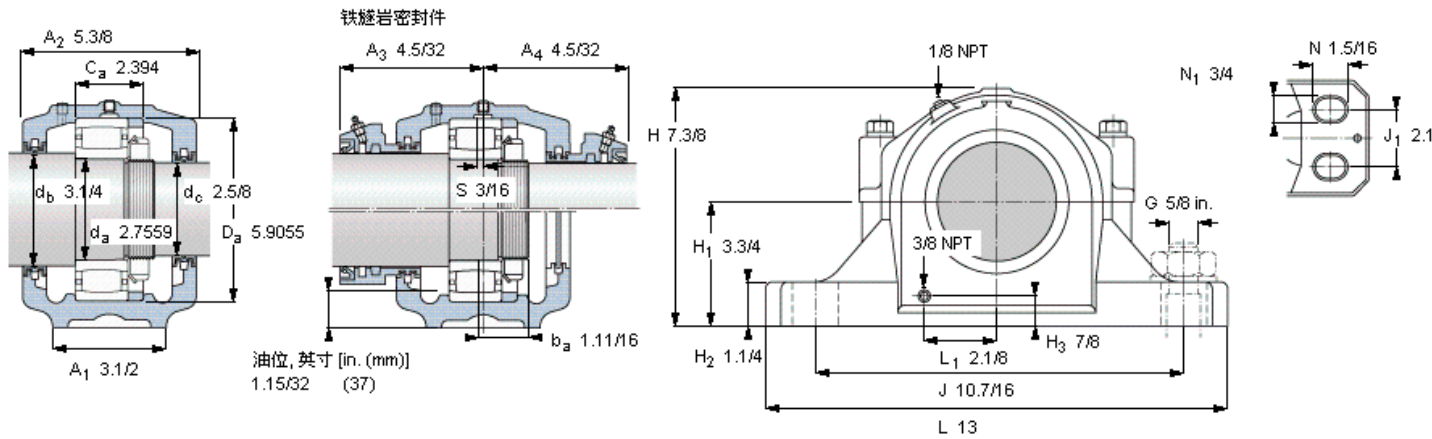
### 油脂量<sup>4)</sup>

初步填充, lb (kg)	0,9 (0,4)
---------------	-----------

### 轴承座最高安全负荷 [lbf (kN)]

$P_{60^\circ}$	20900 (92,9)
$P_{90^\circ}$	12500 (55,6)
$P_{120^\circ}$	7800 (34,7)
$P_{150^\circ}$	6950 (30,9)
$P_{180^\circ}$	8500 (37,8)





#### 轴承座套件部件<sup>1)</sup>

轴承座 <sup>2)</sup>	FSAF 314	
轴承 <sup>3)</sup>	C 2314	
定位环	1 x SR 17-14	
锁定螺母	N 14	
锁定垫圈	W 14	
密封件选择：		
PosiTrac密封件	LOR 64	LOR 43
PosiTrac Plus 接触元件	B-10724-64	B-10724-44
铁迷宫密封件	TER 64	TER 43

#### 其他的密封选择

带 V 形圈的迷宫密封件 (后缀 TV)	TER 64 V	TER 43 V
端盖 (后缀 Y)	EPR 8	

#### 注释

- 1) 轴承座套件中的部件也可单独订购
- 2) 轴承座始终配备迷宫密封环和定位环
- 3) 参看型录“滚子轴承”中的其他内部游隙数据
- 4) 有关 100% 轴承充填和 50% 轴承座充填要求，在修改设计或订购之前请先向 SKF 询问

#### 额定速度, r/min

轴承极限转速	5000
PosiTrac Plus 密封件的最高速度	1450
迷宫密封件的最高速度	925

#### 有帽螺栓

尺寸 [英寸]	5/8-11
推荐的紧固扭矩 [ft.lbs (Nm)]	220 (300)

#### 适用的固定螺栓

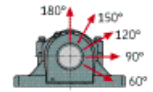
尺寸 [英寸 (毫米)]	5/8 (16)
--------------	----------

#### 油脂量<sup>4)</sup>

初步填充, lb (kg)	0,9 (0,4)
---------------	-----------

#### 轴承座最高安全负荷 [lbf (kN)]

P <sub>60°</sub>	20900 (92,9)
P <sub>90°</sub>	12500 (55,6)
P <sub>120°</sub>	7800 (34,7)
P <sub>150°</sub>	6950 (30,9)
P <sub>180°</sub>	8500 (37,8)



参考资料: <http://www.sozhou.com/p/c9546f9e.html>