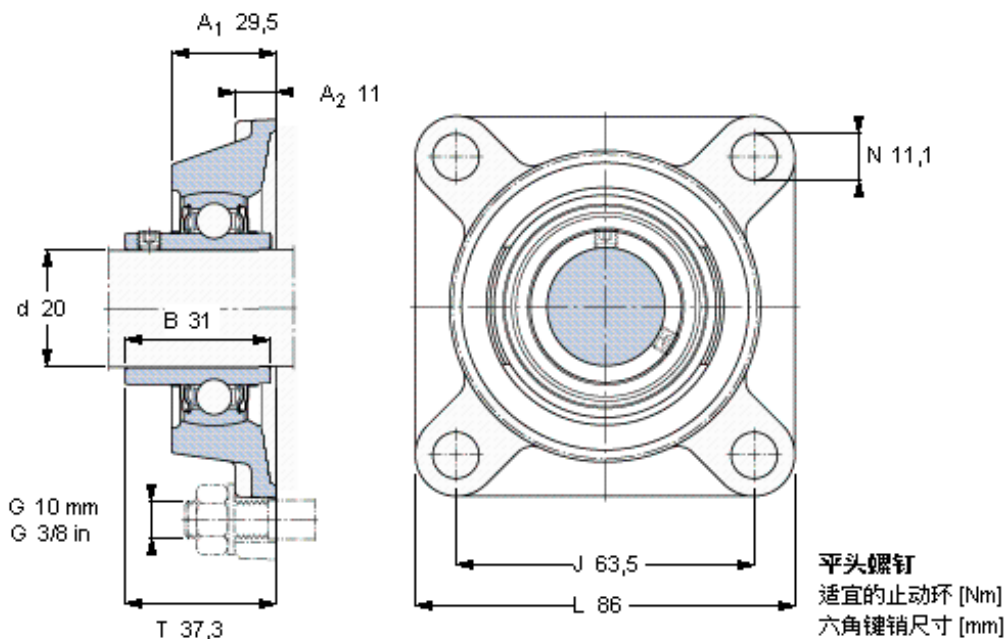


SKF FY 20 TF/VA228参数

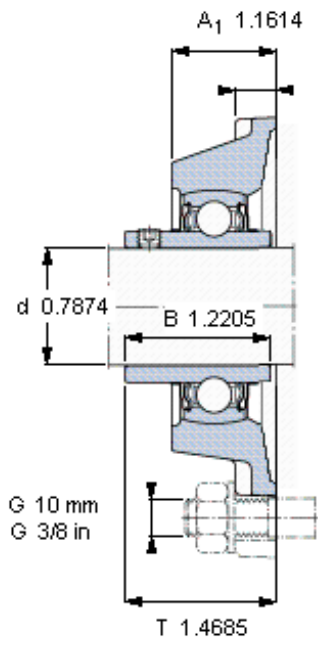
|        |                |                   |    |     |
|--------|----------------|-------------------|----|-----|
| 主要尺寸   | d              | 20                | mm | -   |
|        | A <sub>1</sub> | 29.5              | mm | -   |
|        | J              | 63.5              | mm | -   |
|        | L              | 86                | mm | -   |
|        | T              | 37.3              | mm | -   |
| 基本额定载荷 | C <sub>0</sub> | 6550              | N  | 静载荷 |
| 重量     | 重量             | 600               | g  | -   |
| 型号     | 轴承单元           | FY 20 TF/VA228    | -  | -   |
|        | 轴承座            | FY 504 U/VA228    | -  | -   |
|        | 轴承             | YAR 204-2FW/VA228 | -  | -   |

SKF FY 20 TF/VA228图片

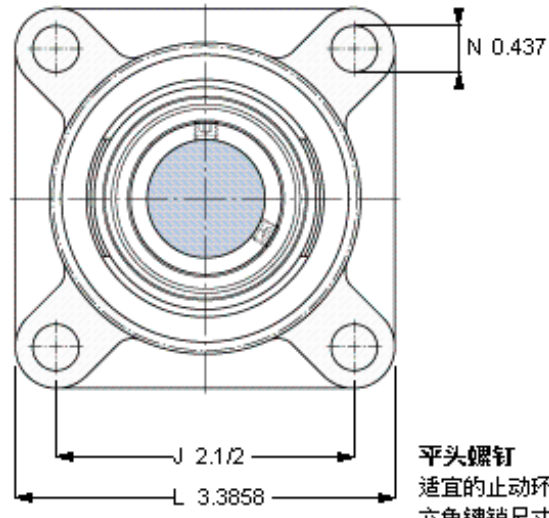


M 6x0.7  
4  
3

参考资料: <http://www.sozhou.com/p/c94d3888.html>



G 10 mm  
 G 3/8 in



平头螺钉  
 适宜的止动环 [Nm]  
 六角键销尺寸 [mm]

M 6x0.7  
 4  
 3