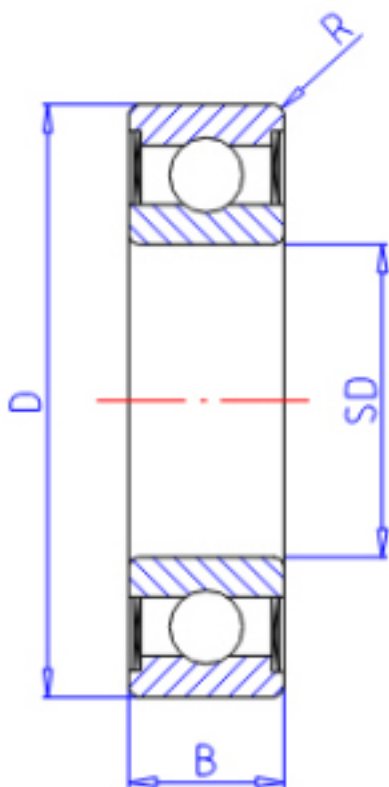


### KOYO 63/282RS参数

主要尺寸	SD	28	mm	内径
	D	68	mm	外径
	B	18	mm	宽度
	R	1.1	mm	(最小)
型号	ORDER	63/282RS		型号
基本额定载荷	C	23500	N	动载荷
	C0	13100	N	静载荷
极限转速	NG	6900	1/min	脂润滑

### KOYO 63/282RS图片



参考资料:<http://www.sozhou.com/p/c93ef75d.html>

