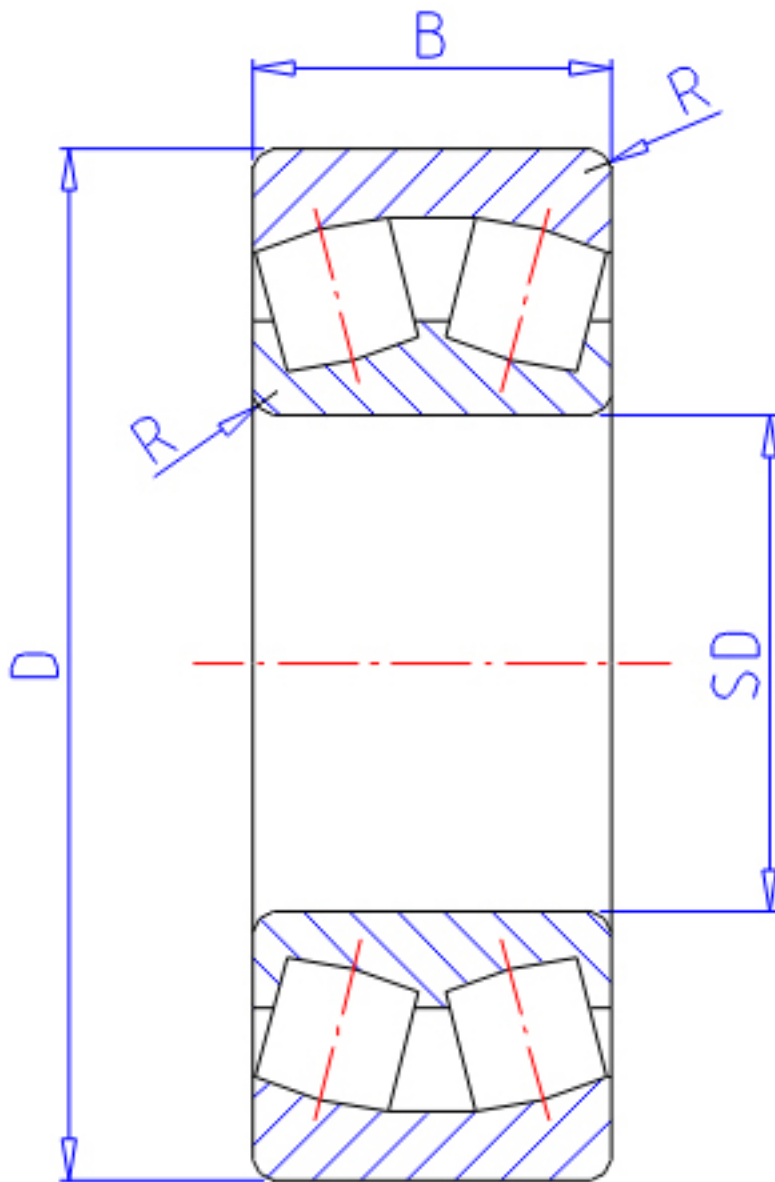


NTN 22210C参数

主要尺寸	SD	50	mm	-
	D	90	mm	外径
	B	23	mm	宽度
	R	1.1	mm	(最小)
型号	ORDER	22210C		型号
基本额定载荷	CR	86000	N	动载荷
	COR	102000	N	静载荷
	CRF	8 750	kgf	动载荷
	CORF	10 400	kgf	静载荷
极限转速	LSG	3 500	r/min	脂润滑
	LSO	5 300	r/min	油润滑
重量	MASS	630	g	重量
安装尺寸	DA	83	mm	(最大)
	DA1	0	mm	(最小)
轴向载荷系数	Y1	2.69		-
	Y2	4.01		-
	Y0	2.63		-
常数	E	0.25		-
安装尺寸	RAS	1	mm	(最大)

NTN 22210C图片



参考资料:<http://www.sozhou.com/p/c938aeb1.html>

