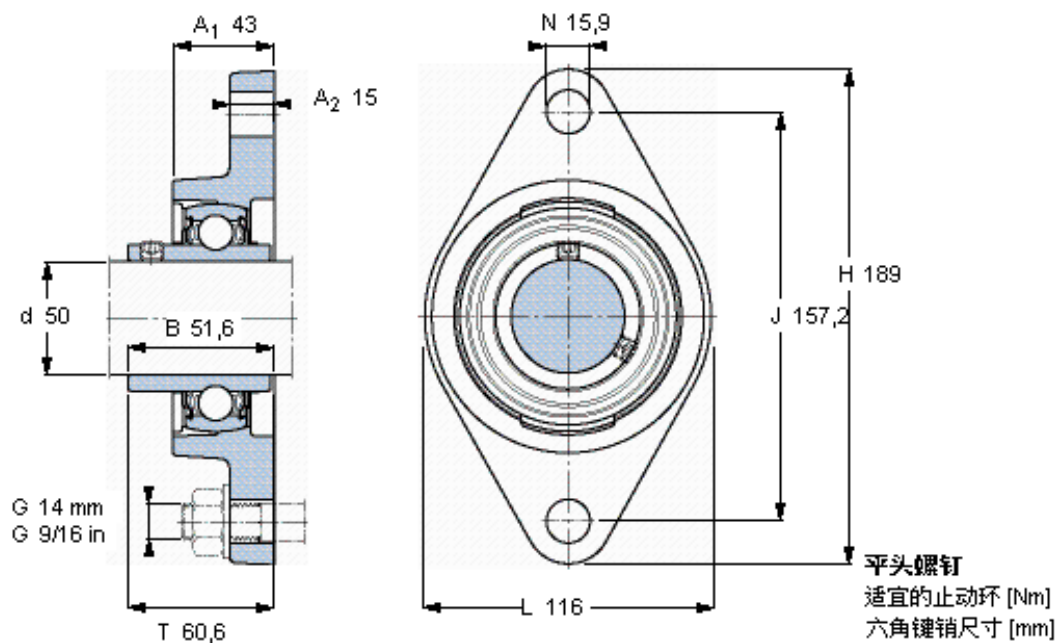


### SKF FYT 50 TF/VA201参数

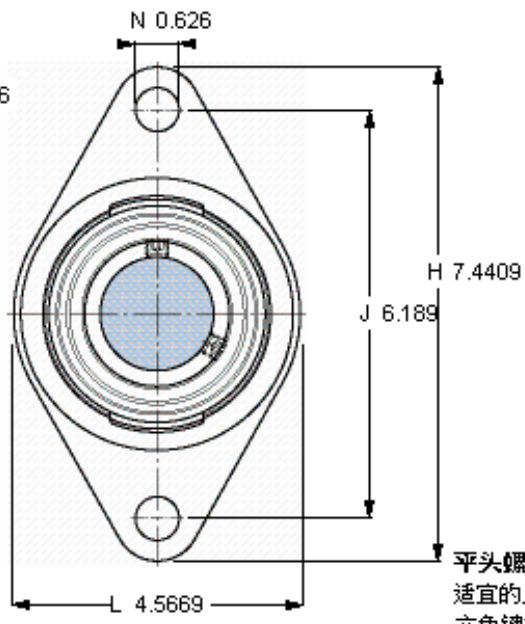
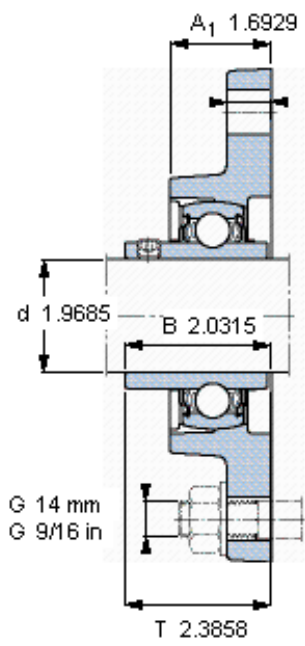
主要尺寸	d	50	mm	-
	A <sub>1</sub>	43	mm	-
	J	157.2	mm	-
	L	116	mm	-
	T	60.6	mm	-
基本额定载荷	C <sub>0</sub>	23200	N	静载荷
重量	重量	2150	g	-
型号	轴承单元	FYT 50 TF/VA201	-	-
	轴承座	FYT 510 U/VA228	-	-
	轴承	YAR 210-2FW/VA201	-	-

### SKF FYT 50 TF/VA201图片



M 10x  
16,5  
5

参考资料: <http://www.sozhou.com/p/c900cad7.html>



平头螺钉  
 适宜的止动环 [Nm]  
 六角键销尺寸 [mm]

M 10×  
 16,5  
 5