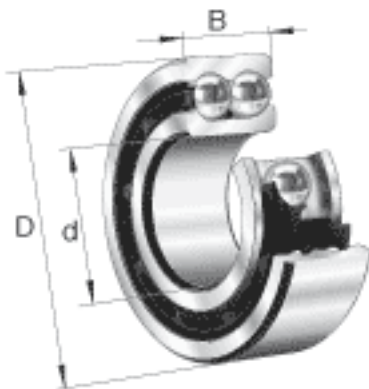
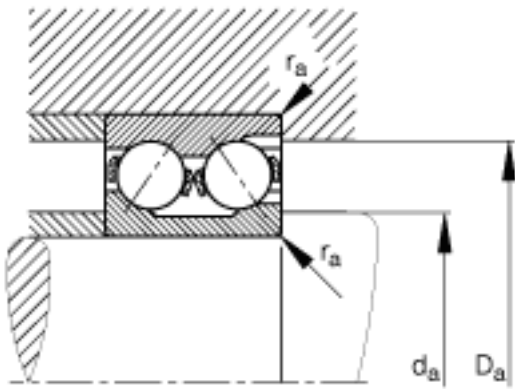
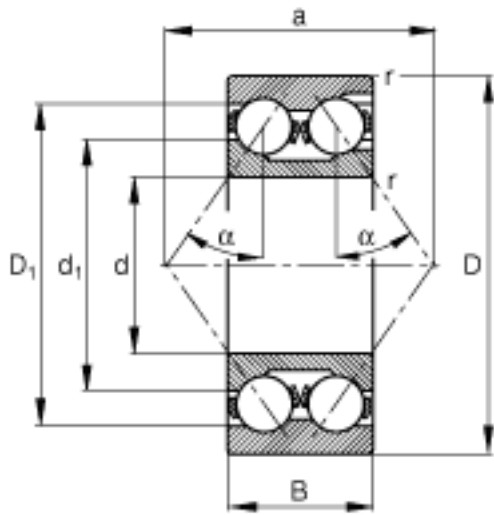


FAG 3220参数

尺寸	d	100	mm	-
	D	180	mm	-
	B	60.3	mm	-
	a	127	mm	-
	D ₁	163.7	mm	-
	D _{a max}	168	mm	-
	d ₁	131	mm	-
	d _{a min}	112	mm	-
	r _{a max}	2.1	mm	-
	r _{min}	2.1	mm	-
	重量	m	6190	g
基本额定载荷	C _r	181000	N	基本额定动载荷, 径向
	C _{0r}	224000	N	基本额定静载荷, 径向
极限转速	n _G	3750	r/min	极限转速
参考转速	n _B	4200	r/min	参考速度
疲劳极限载荷	C _{ur}	10000	N	疲劳极限载荷, 径向

FAG 3220图片





参考资料: <http://www.sozhou.com/p/c8e85166.html>