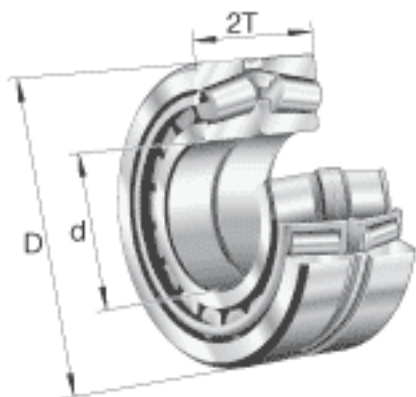
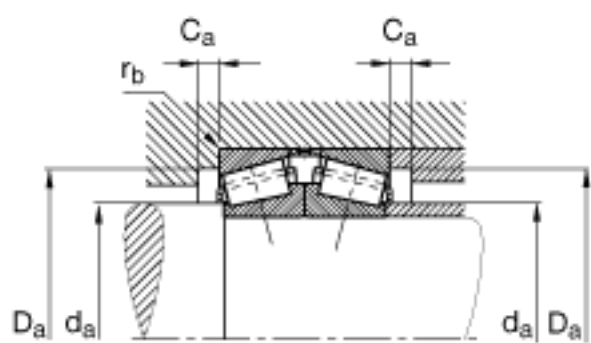
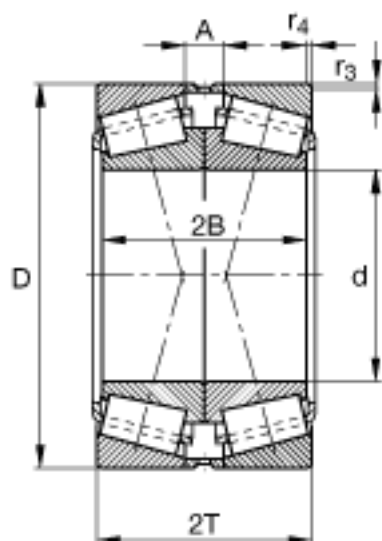


FAG 31307-A-N11CA-A40-70参数

尺寸	d	35	mm	-
	D	80	mm	-
	2T	45.5	mm	-
	2B	42	mm	-
	A	15.5	mm	-
	$C_{a \min}$	4	mm	-
	$D_{a \max}$	71	mm	-
	$D_{a \min}$	62	mm	-
	$d_{a \max}$	44	mm	-
	$r_{3, 4 \min}$	1.5	mm	-
	$r_{b \max}$	1.5	mm	-
	重量	m	1130	g
基本额定载荷	$C_r$	103000	N	基本额定动载荷, 径向
	$C_{0r}$	128000	N	基本额定静载荷, 径向
计算系数	e	0.83		-
	$Y_0$	0.8		-
	$Y_1$	0.82		-
	$Y_2$	1.22		-
疲劳极限载荷	$C_{ur}$	14900	N	疲劳极限载荷, 径向
极限转速	$n_G$	9100	r/min	极限转速

FAG 31307-A-N11CA-A40-70图片





参考资料:<http://www.sozhou.com/p/c8d64cd8.html>