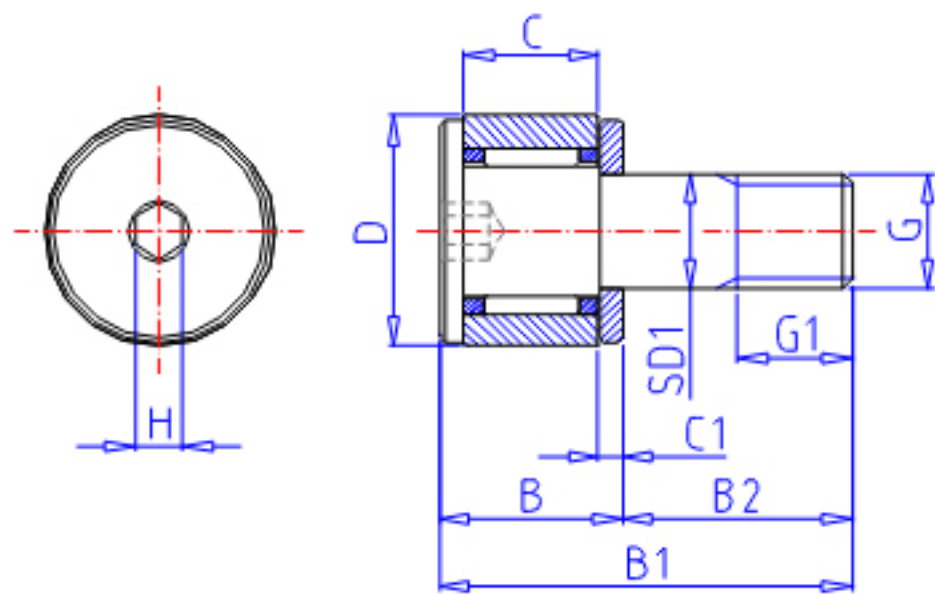


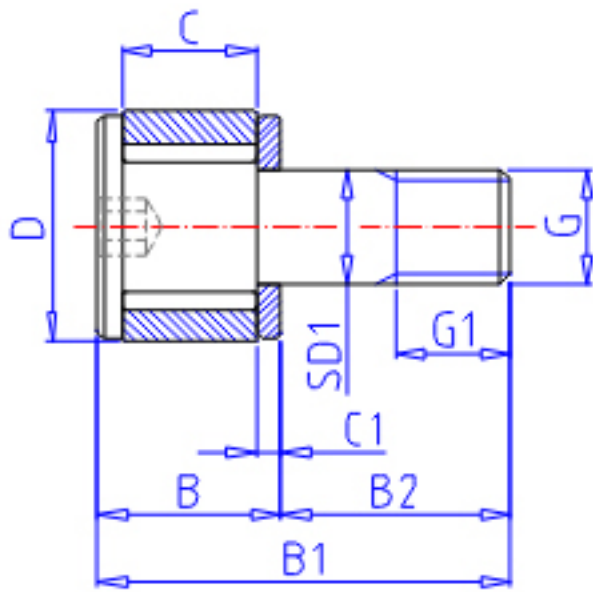
**IKO CFS 6参数**

杆端直径	STDRT	6.0	mm	杆端直径
型号	ORDER	CFS 6		型号
重量	MASS	13.0	g	重量
主要尺寸	D	12.0	mm	-
	C	7.0	mm	-
	SD1	6.0	mm	-
	G	M6x1		螺纹规格
	G1	6.0	mm	螺纹尺寸
	B	9.5	mm	-
	B1	21.5	mm	-
	B2	12	mm	-
	C1	1.2	mm	-
	H	2.5	mm	-
安装尺寸	SF	11.6	mm	-
最大拧紧扭矩	TRQ	268.0	N. m	-
基本额定载荷	CR	2090	N	动载荷
	COR	2200	N	静载荷
最大静态容许负荷	FMAX	2150	N	最大静态容许负荷

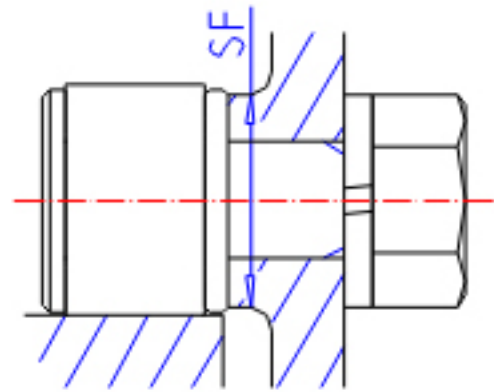
**IKO CFS 6图片**



CFS



CFS...V



参考资料:<http://www.sozhou.com/p/c8d5b26d.html>

