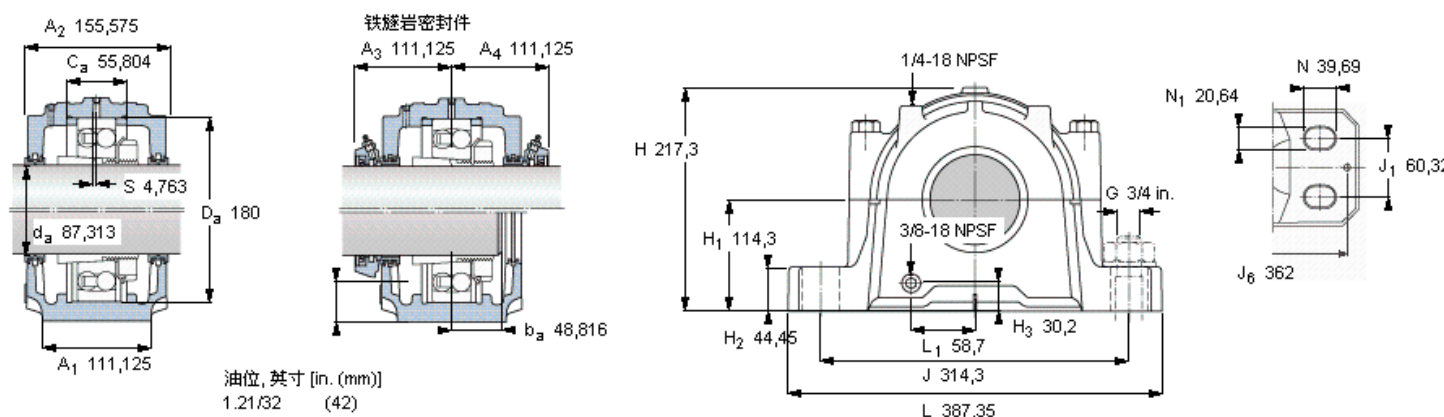


SKF 1220 K参数

轴直径	d_a	87.313	mm	-
轴承	型号	1220 K	-	-
基本额定载荷	C	68900	N	动载荷
主要尺寸	A_2	155.575	mm	-
	L	387.35	mm	-
	H	217.3	mm	-
	H_1	114.3	mm	-
重量	重量	28100	g	-
带下列密封件的轴承座 套件型号	PosiTrac密封件	FSAF 1520	-	-
	PosiTrac Plus密封件	FSAF 1520 TLC	-	-
	铁燧岩密封件	FSAF 1520 T	-	-

SKF 1220 K图片



油位, 英寸 [in. (mm)]
1.21/32 (42)

轴承座套件部件¹⁾

轴承座 ²⁾	FSAF 520
轴承 ³⁾	1220 K
定位环	2 x SR 1520 (不包括)
紧定套	SNW 20x3.7/16

密封件选择:

PosiTrac密封件	LOR 102
PosiTrac Plus 接触元件	E-10724-102
铁燧岩密封件	TER 102

其他的密封选择

带 V 形圈的燧岩密封件 (后缀 TV)	TER 102 V
接触密封件 (后缀 -210)	-
端盖 (后缀 Y)	EPR 12

注释

- 1) 轴承座套件中的部件也可单独订购
- 2) 轴承座始终配备迷宫密封环和
- 3) 参看型录“滚子轴承”中的其他内部游隙数据
- 4) 有关 100% 轴承充填和 50% 轴承座充填要求, 在修改设计或订购之前请先向 SKF 询问

额定速度, r/min

轴承极限转速	4800
PosiTrac Plus 密封件的最高速度	1650
燧岩密封件的最高速度	900

有帽螺栓

尺寸 [英寸]	3/4 UNCx102
推荐的紧固扭矩 [ft.lbs (Nm)]	150 (200)

适用的固定螺栓

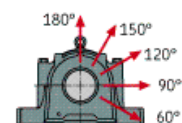
尺寸 [英寸 (毫米)]	3/4 (20)
--------------	----------

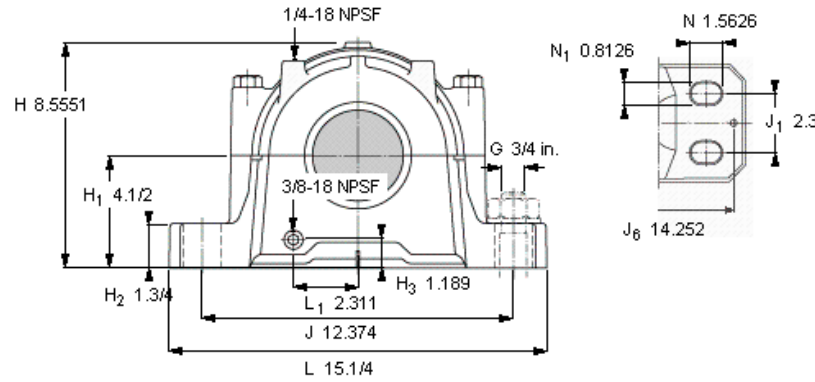
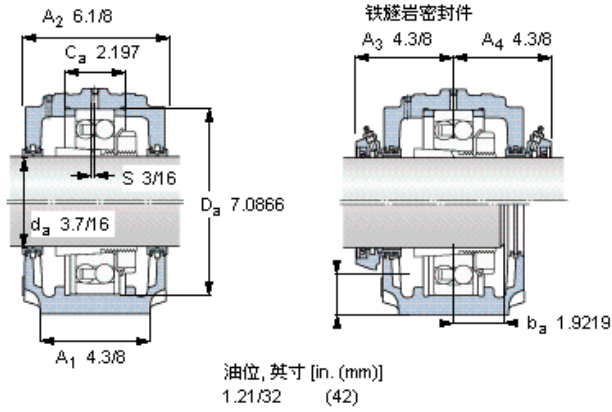
油脂量⁴⁾

初步填充, lb (kg)	1,3 (0,6)
---------------	-----------

轴承座最高安全负荷 [lbf (kN)]

P_{60°	26700 (119)
P_{90°	16000 (71,2)
P_{120°	10000 (44,5)
P_{150°	9000 (40,0)
P_{180°	11000 (48,9)
P_a	2300 (10,2)





轴承座套件部件¹⁾

轴承座 ²⁾	FSAF 520
轴承 ³⁾	1220 K
定位环	2 x SR 1520 (不包括)
紧定套	SNW 20x3.7/16
密封件选择:	
PosiTrac密封件	LOR 102
PosiTrac Plus 接触元件	B-10724-102
铁迷宫密封件	TER 102

其他的密封选择

带 V 形圈的迷宫密封件 (后缀 TV)	TER 102 V
接触密封件 (后缀 -210)	-
端盖 (后缀 Y)	EPR 12

注释

- 轴承座套件中的部件也可单独订购
- 轴承座始终配备迷宫密封环和
- 参看型录“滚子轴承”中的其他内部游隙数据
- 有关 100% 轴承充填和 50% 轴承座充填要求，在修改设计或订购之前请先向 SKF 询问

额定速度, r/min

轴承极限转速	4800
PosiTrac Plus 密封件的最高速度	1650
迷宫密封件的最高速度	900

有帽螺栓

尺寸 [英寸]	3/4 UNCx102
推荐的紧固扭矩 [ft.lbs (Nm)]	150 (200)

适用的固定螺栓

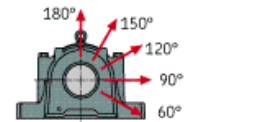
尺寸 [英寸 (毫米)]	3/4 (20)
--------------	----------

油脂量⁴⁾

初步填充, lb (kg)	1,3 (0,6)
---------------	-----------

轴承座最高安全负荷 [lbf (kN)]

P _{60°}	26700 (119)
P _{90°}	16000 (71,2)
P _{120°}	10000 (44,5)
P _{150°}	9000 (40,0)
P _{180°}	11000 (48,9)
P _a	2300 (10,2)



参考资料: <http://www.sozhou.com/p/c8b80c6b.html>