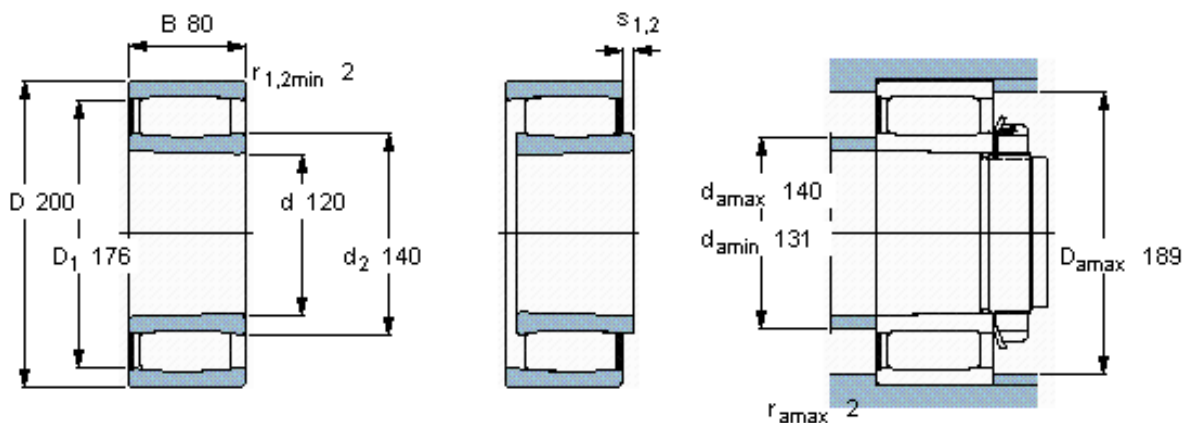


SKF C 4124 K30V *参数

主要尺寸	d	120	mm	-
	D	200	mm	-
	B	80	mm	-
基本额定载荷	C	780000	N	动载荷
	C_0	1120000	N	静载荷
疲劳载荷极限	P_u	114000	N	-
额定转速	参考转速	-	r/min	-
	极限转速	750	r/min	-
重量	重量	10500	g	-
型号	* SKF 探索者轴承	C 4124 K30V *	-	-
说明	**请核查供货情况	**	-	-

SKF C 4124 K30V *图片

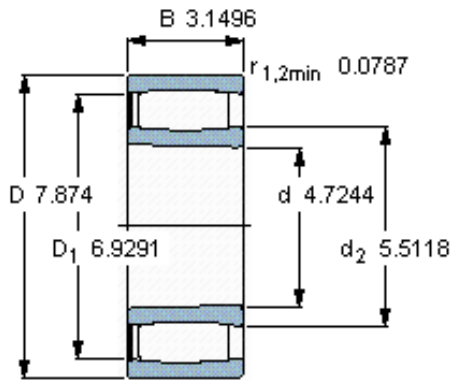


圆锥孔，圆锥
1: 30

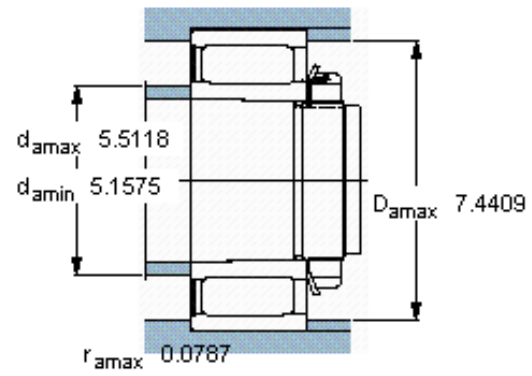
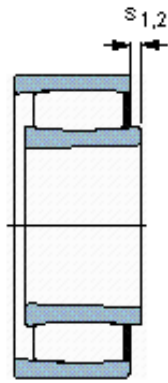
轴向位移 s_1
轴向位移 s_2 (挡圈侧)
对中误差系数 k_1
运行游隙系数 k_2

18
11,2
0,10
0,10

参考资料: <http://www.sozhou.com/p/c8b17274.html>



圆锥孔，圆锥
1: 30



轴向位移 s_1
 轴向位移 s_2 (挡圈侧)
 对中误差系数 k_1
 运行游隙系数 k_2

0.708
 0.440
 0,103
 0,103