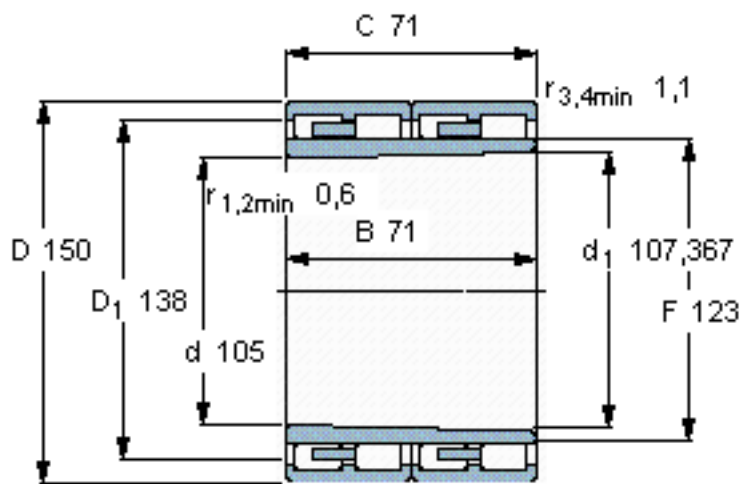


SKF 319148 B参数

主要尺寸	d	105	mm	-
	D	150	mm	-
	B	71	mm	-
	C	71	mm	-
基本额定载荷	C	255000	N	动载荷
	C_0	475000	N	静载荷
疲劳载荷极限	P_u	52000	N	-
重量	重量	4100	g	-
型号	型号	319148 B	-	-

SKF 319148 B图片

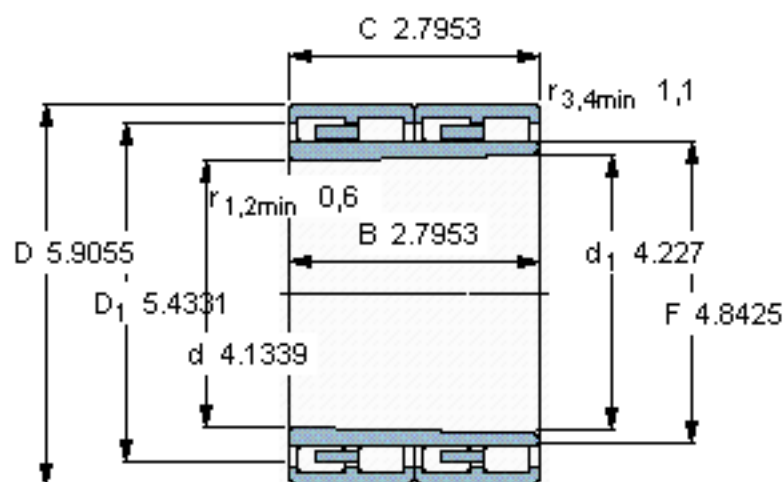


设计
BC4T.1/WO

圆锥孔，圆锥
1: 30

计算系数
 k_r 0,27

参考资料: <http://www.sozhou.com/p/c8999800.html>



设计
BC4T.1/WO

圆锥孔，圆锥
1: 30

计算系数
 k_r 0,27