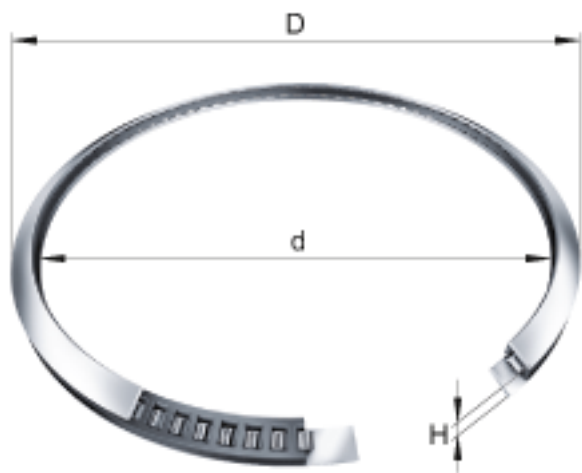
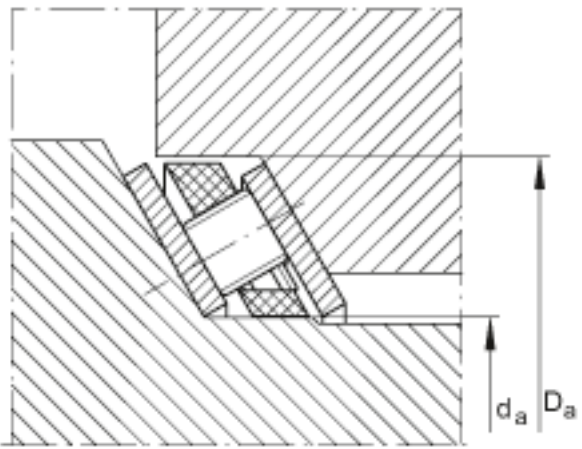
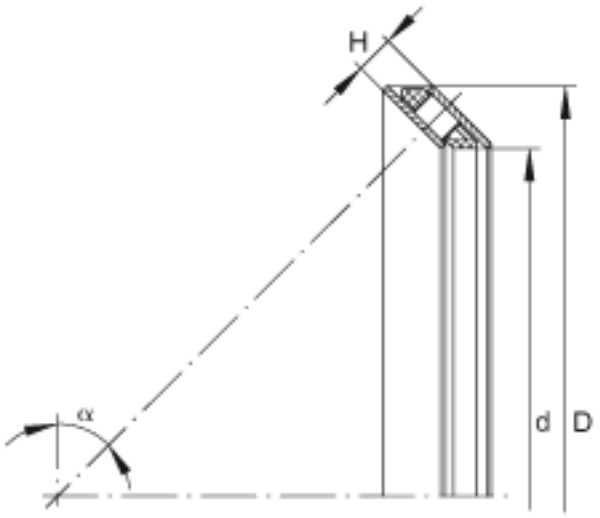


INA AXS4558参数

| | | | | |
|--------|-----------------|-------|----|--------------------------------|
| 尺寸 | d | 45 | mm | - |
| | D | 58 | mm | - |
| | H | 6 | mm | 公差: -0,1 / -0,3 |
| | D _a | 45 | mm | 轴上轴承套圈的对中 公差: -0,1 / -0,2 |
| | d _a | 58 | mm | 和轴承座配合的轴承套圈的对中 公差: +0,2 / +0,1 |
| 接触角 | α | 45 | | 接触角 60°，主要应用于轴向载荷和倾覆力矩 |
| 重量 | m | 35 | g | 质量 |
| 基本额定载荷 | C _a | 18200 | N | 基本额定动载荷，轴向 |
| | C _{0a} | 56000 | N | 基本额定静载荷，轴向 |
| | C _r | 7600 | N | 基本额定动载荷，径向 |
| | C _{0r} | 11200 | N | 基本额定静载荷，径向 |
| 说明 | | | | 其它尺寸可协议供货 |

INA AXS4558图片





参考资料:<http://www.sozhou.com/p/c85d675e.html>