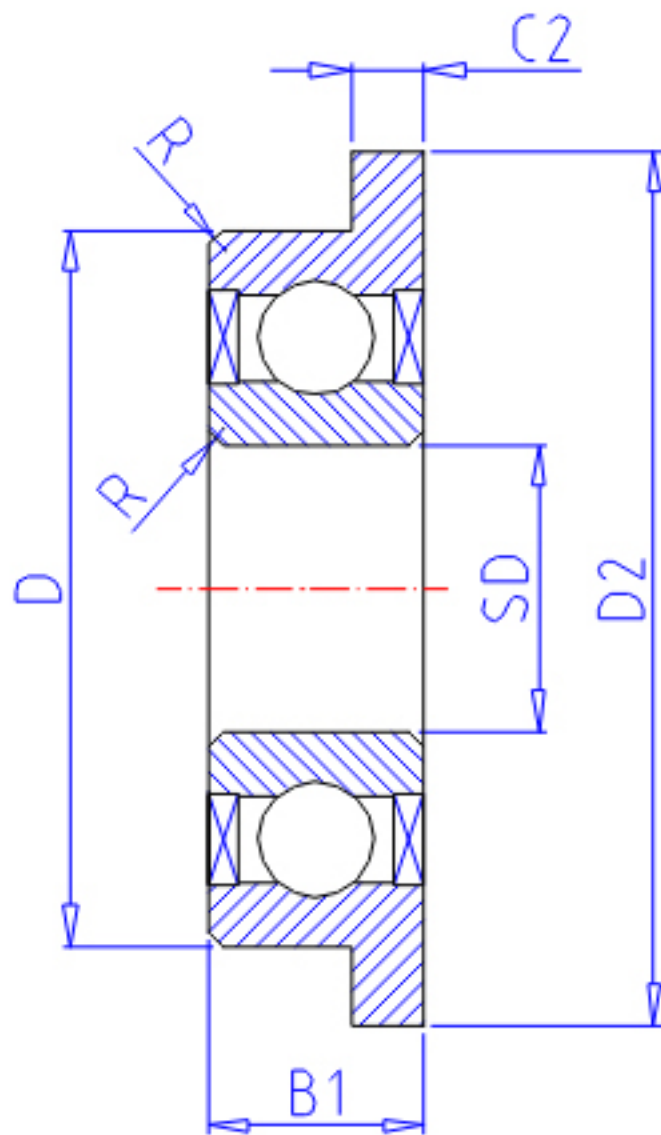


### NTN FLWA676AZZ参数

主要尺寸	SD	6.0	mm	-
	D	10	mm	外径
	B	2.5	mm	宽度
	B1	3.0	mm	-
	D1	11.2	mm	-
	D2	11.2	mm	-
	C1	0.6	mm	-
	C2	0.6	mm	-
	R	0.10	mm	(最小)
	型号	ORDER	FLWA676AZZ	
基本额定载荷	CR	465	N	动载荷
	COR	196	N	静载荷
	CRF	47	kgf	动载荷
	CORF	20	kgf	静载荷
极限转速	LSG	43 000	r/min	脂润滑
	LSO	51 000	r/min	油润滑
重量	MASS	0.65	g	开放式重量
安装尺寸	DA1	6.6	mm	(最小)
	DA2	6.7	mm	(最大)
	DA	9.2	mm	(最大)
	RAS	0.1	mm	(最大)
重量	MASS1	0.74	g	开放凸缘式重量

### NTN FLWA676AZZ图片



参考资料:<http://www.sozhou.com/p/c83979ba.html>

