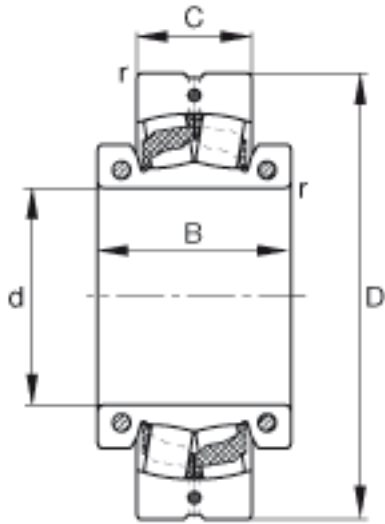


FAG 222S. 403参数

锁紧力矩	M_a	14	Nm	每个锁紧螺钉的锁紧力矩
说明		22224K		型号, 调心滚子轴承, 非剖分
		H3124. 403		型号, 紧定套
尺寸	d	106. 363	mm	-
	D	215	mm	-
	C	58	mm	-
	B	98	mm	-
	D_a	0	mm	-
	d_b	0	mm	-
	r_{min}	2. 1	mm	-
重量	m	11700	g	质量
基本额定载荷	C_r	455000	N	基本额定动载荷, 径向
计算系数	e	0. 25		-
	Y_1	2. 71		-
	Y_2	4. 04		-
基本额定载荷	C_{0r}	585000	N	基本额定静载荷, 径向
计算系数	Y_0	2. 65		-
极限转速	n_G	1430	r/min	极限转速
疲劳极限载荷	C_{ur}	47000	N	疲劳极限载荷, 径向
轴向许用载荷	$F_{a\ max}$	13800	N	轴向许用载荷, 适用于无轴向支撑的内圈
锁紧力矩	M_i	35	Nm	每个锁紧螺钉的锁紧力矩
说明		SNW24. 403		型号, 紧定套, US 设计
		SNV215		型号, 直立式轴承座
		SAF524		型号, 直立式轴承座, US 设计

FAG 222S. 403图片



参考资料:<http://www.sozhou.com/p/c82f2483.html>