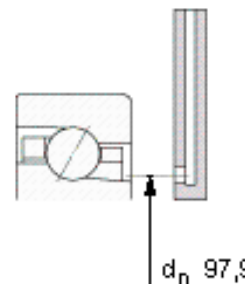
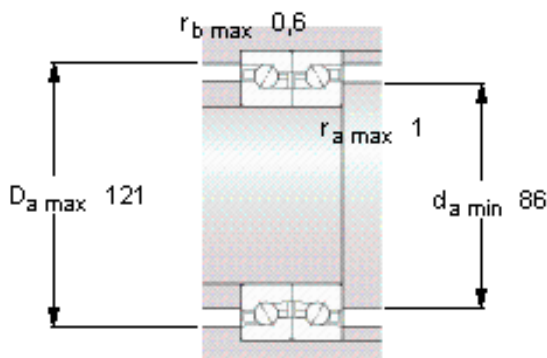
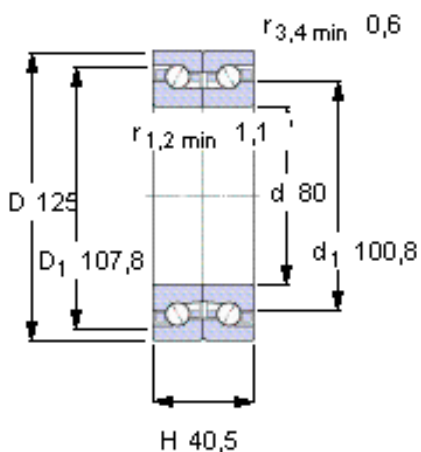


SKF BTM 80 BTN9/P4CDBB参数

主要尺寸	d	80	mm	-
	D	125	mm	-
	H	40.5	mm	-
基本额定载荷	C	39000	N	动载荷
	C_0	85000	N	静载荷
疲劳载荷极限	P_u	3550	N	-
可达转速	Grease	5100	r/min	-
	Oil-air	6500	r/min	-
重量	重量	1750	g	-
型号	型号	BTM 80 BTN9/P4CDBB	-	-

SKF BTM 80 BTN9/P4CDBB图片



未安装时的预载荷 [N]

1200

Reference grease quantity [cm³]

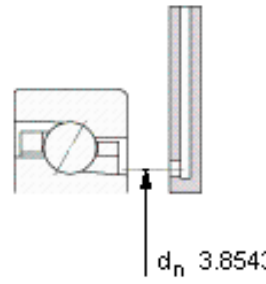
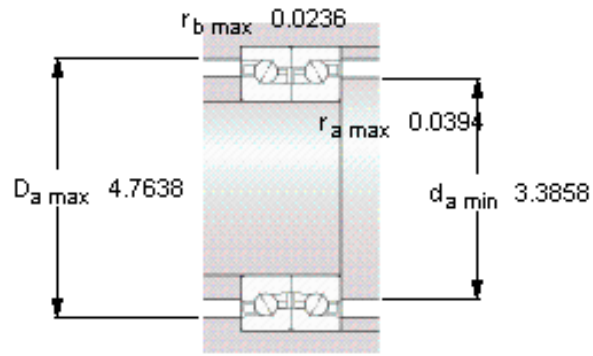
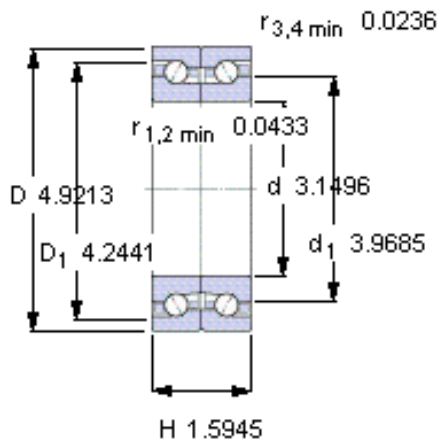
G_{ref} 16

Static axial stiffness [N/ μm]

(guideline value)

635

参考资料: <http://www.sozhou.com/p/c823abeb.html>



未安装时的预载荷 [N]

1200

Reference grease quantity [cm³]

G_{ref} 16

Static axial stiffness [N/ μm]

(guideline value)

635