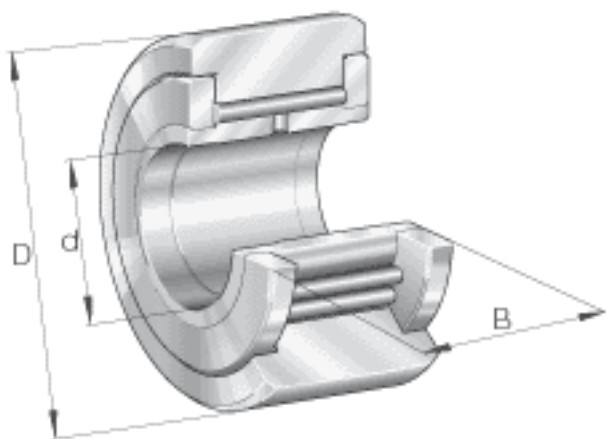


INA NATV5参数

尺寸	d	5	mm	-
	D	16	mm	-
	B	12	mm	-
	C	11	mm	-
	d_2	12.5	mm	-
	r_{min}	0.15	mm	-
重量	m	15	g	质量
基本额定载荷	$C_{r w}$	4900	N	滚轮的有效额定动载荷 (径向)
	$C_{0r w}$	6600	N	滚轮的有效额定静载荷 (径向)
疲劳极限载荷	$C_{ur w}$	950	N	疲劳极限载荷
极限转速	$n_{D G}$	3800	r/min	转速(脂润滑下连续运转)
说明				曲率半径 $R = 500$ mm和带间隙密封的轴承

INA NATV5图片



参考资料:<http://www.sozhou.com/p/c7f38ea0.html>

