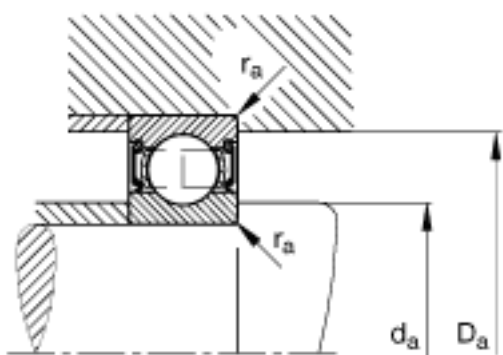
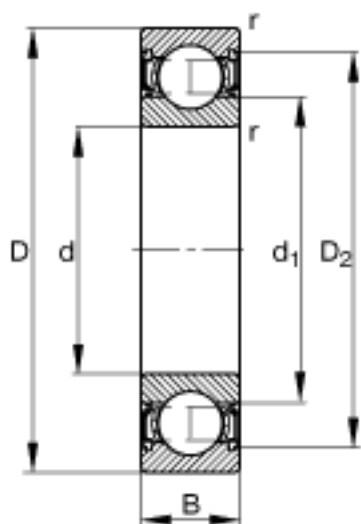


FAG S6306-2RSR参数

尺寸	d	30	mm	-
	D	72	mm	-
	B	19	mm	-
	D ₂	61.6	mm	-
	D _{a max}	65	mm	-
	d ₁	44.6	mm	-
	d _{a min}	37	mm	-
	r _{a max}	1	mm	-
	r _{min}	1.1	mm	-
重量	m	365	g	质量
基本额定载荷	C _r	22630	N	基本额定动载荷，径向
	C _{0r}	12080	N	基本额定静载荷，径向
极限转速	n _G	6300	r/min	极限转速
参考转速	n _B	0	r/min	参考速度
疲劳极限载荷	C _{ur}	1020	N	疲劳极限载荷，径向

FAG S6306-2RSR图片





参考资料:<http://www.sozhou.com/p/c76f9e78.html>