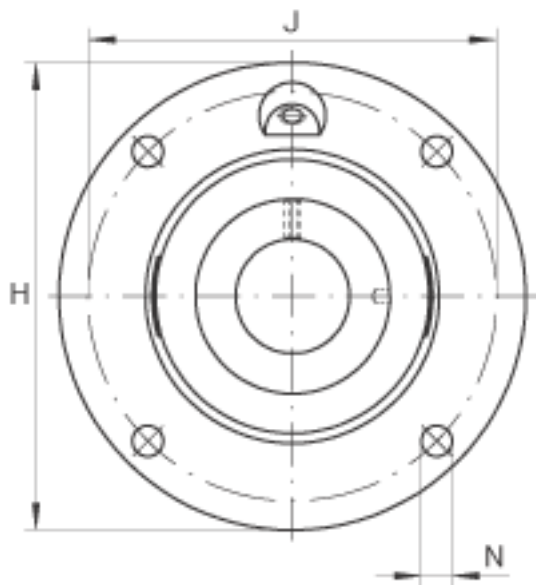
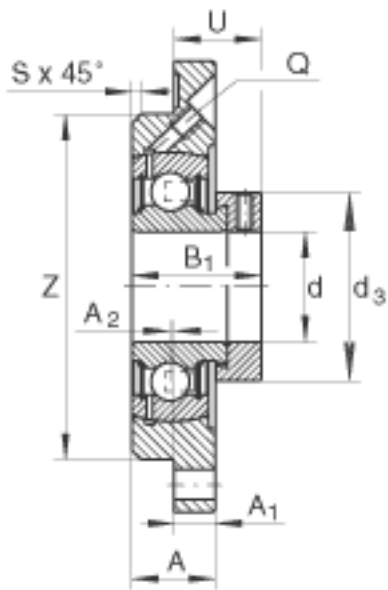
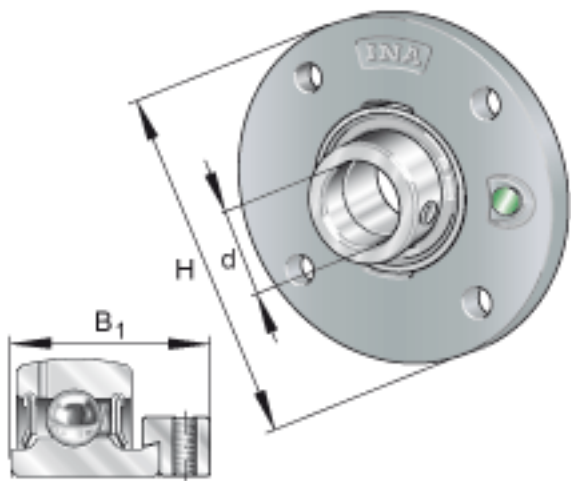


INA PME20-N参数

尺寸	d	20	mm	-	
	H	100	mm	-	
	B ₁	31	mm	-	
	A	17	mm	-	
	A ₁	8	mm	-	
	A ₂	2	mm	-	
	d _{3 max}	33	mm	-	
	J	78	mm	-	
	N	9	mm	-	
	Q	M6		-	
	S	2	mm	-	
	U	21.5	mm	-	
	Z	62	mm	公差:h8	
	重量	m	530	g	质量
	基本额定载荷	C _r	12800	N	基本额定动载荷，径向
C _{0r}		6600	N	基本额定静载荷，径向	
说明		GG. ME04-N		轴承座的型号	
		GRAE20-NPP-B		轴承的型号	
		KASK04		轴承端盖，封闭设计。 单独定货。 轴承端盖的槽	

INA PME20-N图片



参考资料: <http://www.sozhou.com/p/c730880f.html>