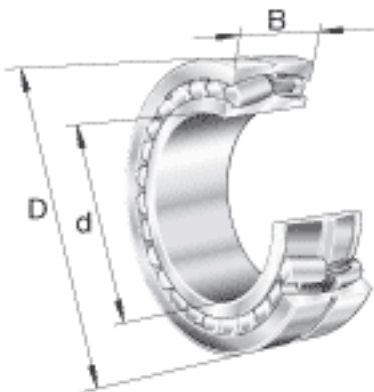
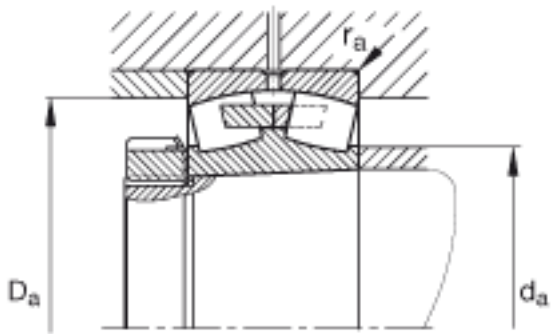


FAG 23952-K-MB参数

尺寸	r_{\min}	2.1	mm	-
重量	m	22400	g	质量
基本额定载荷	C_r	930000	N	基本额定动载荷, 径向
计算系数	e	0.19		-
	Y_1	3.54		-
	Y_2	5.27		-
基本额定载荷	C_{0r}	1930000	N	基本额定静载荷, 径向
计算系数	Y_0	3.46		-
极限转速	n_G	2100	r/min	极限转速
参考转速	n_B	1200	r/min	参考速度
疲劳极限载荷	C_{ur}	108000	N	疲劳极限载荷, 径向
尺寸	n_s	15	mm	-
	d	260	mm	-
	D	360	mm	-
	B	75	mm	-
	D_1	330.5	mm	-
	$D_{a \max}$	349.8	mm	-
	$d_{a \min}$	270.2	mm	-
	d_s	8	mm	-
	$r_{a \max}$	2.1	mm	-

FAG 23952-K-MB图片





参考资料:<http://www.sozhou.com/p/c71a9f38.html>