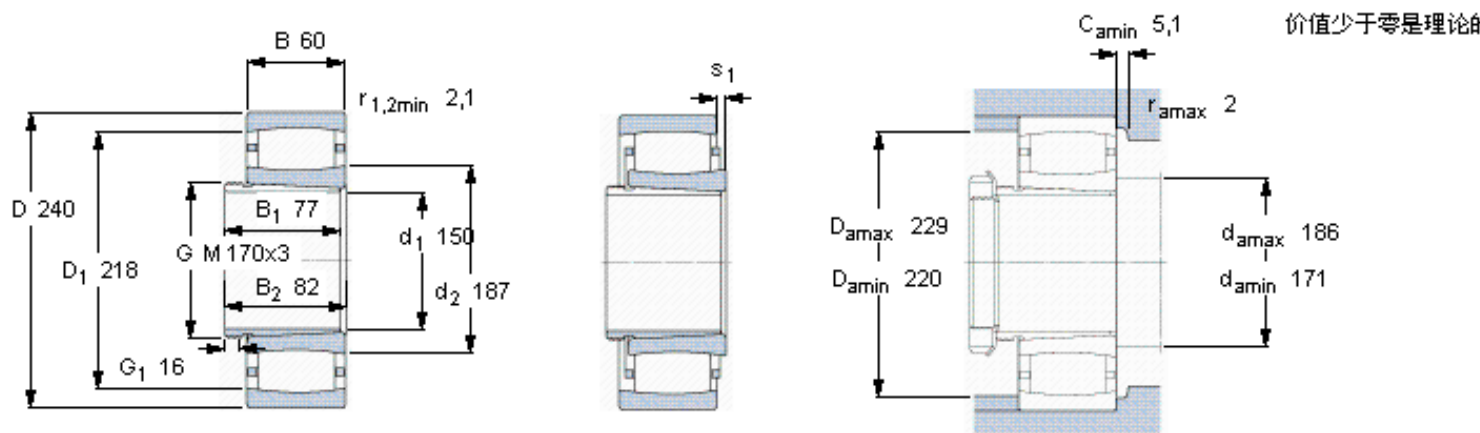


SKF C 3032 K + AH 3032 *参数

主要尺寸	d_1	150	mm	-
	D	240	mm	-
	B	60	mm	-
基本额定载荷	C	600000	N	动载荷
	C_0	980000	N	静载荷
疲劳载荷极限	P_u	93000	N	-
额定转速	参考转速	2200	r/min	-
	极限转速	3000	r/min	-
重量	重量	11500	g	-
型号	* SKF 探索者轴承	C 3032 K + AH 3032 *	-	-
说明	**请核查供货情况	**	-	-

SKF C 3032 K + AH 3032 *图片



轴向位移 s_1

15

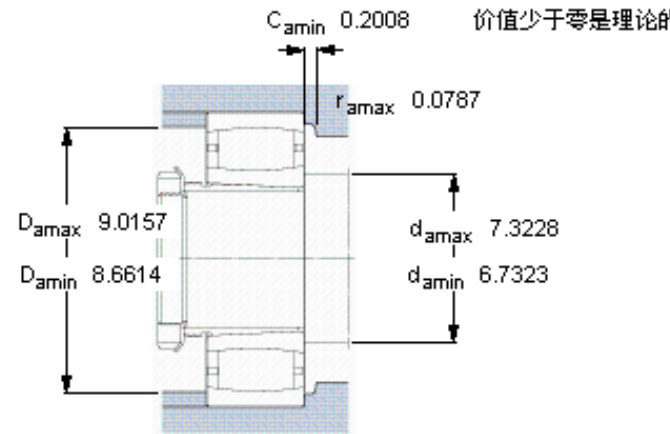
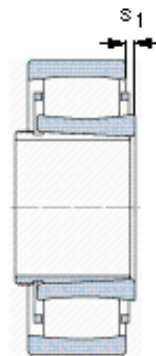
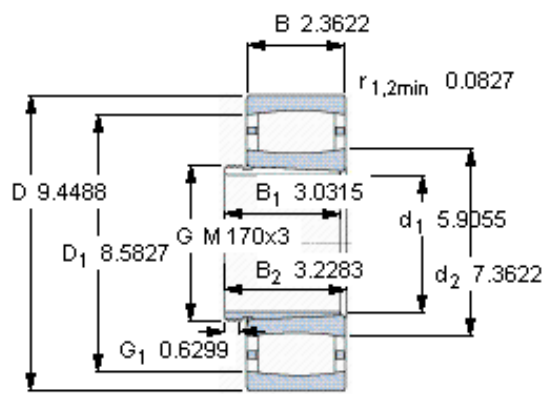
对中误差系数 k_1

0,115

运行游隙系数 k_2

0,106

参考资料: <http://www.sozhou.com/p/c6eb6566.html>



轴向位移 s_1	0.5906
对中误差系数 k_1	0,115
运行游隙系数 k_2	0,106