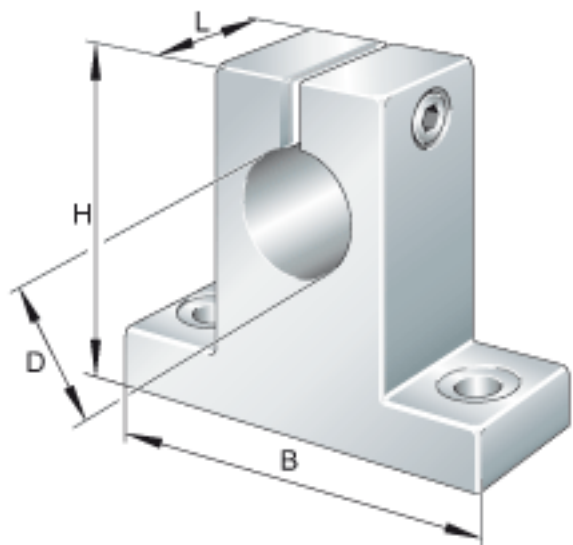
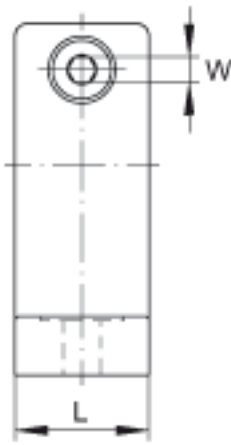
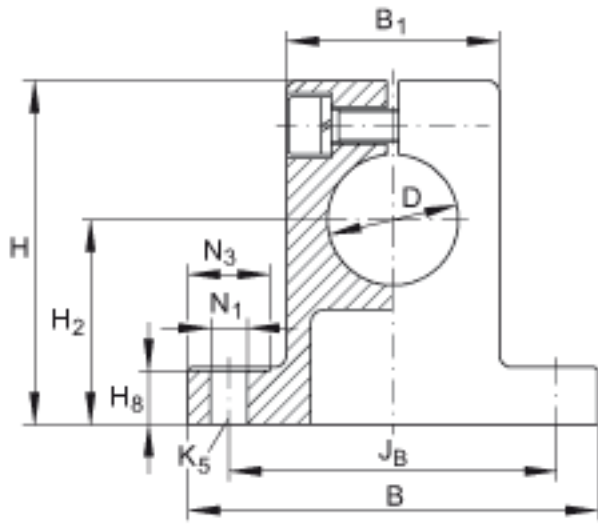


INA GWA20参数

尺寸	N_1	5.5	mm	根据 ISO 4762-8.8 标准的固定螺钉 如果有调节螺钉, 应有螺钉防松措施。	
	N_3	11	mm		-
	W	3	mm		-
重量	m	150	g	轴支撑块的质量	
尺寸	D	20	mm	-	
	H	50	mm	-	
	B	60	mm	-	
	L	20	mm	-	
	B_1	32	mm	-	
	H_2	30	mm	公差: +/-0,015	
	H_8	7.5	mm	-	
	J_B	45	mm	公差: +/-0,15	
	K_5	M5		-	

INA GWA20图片





参考资料:<http://www.sozhou.com/p/c6e0fd8f.html>