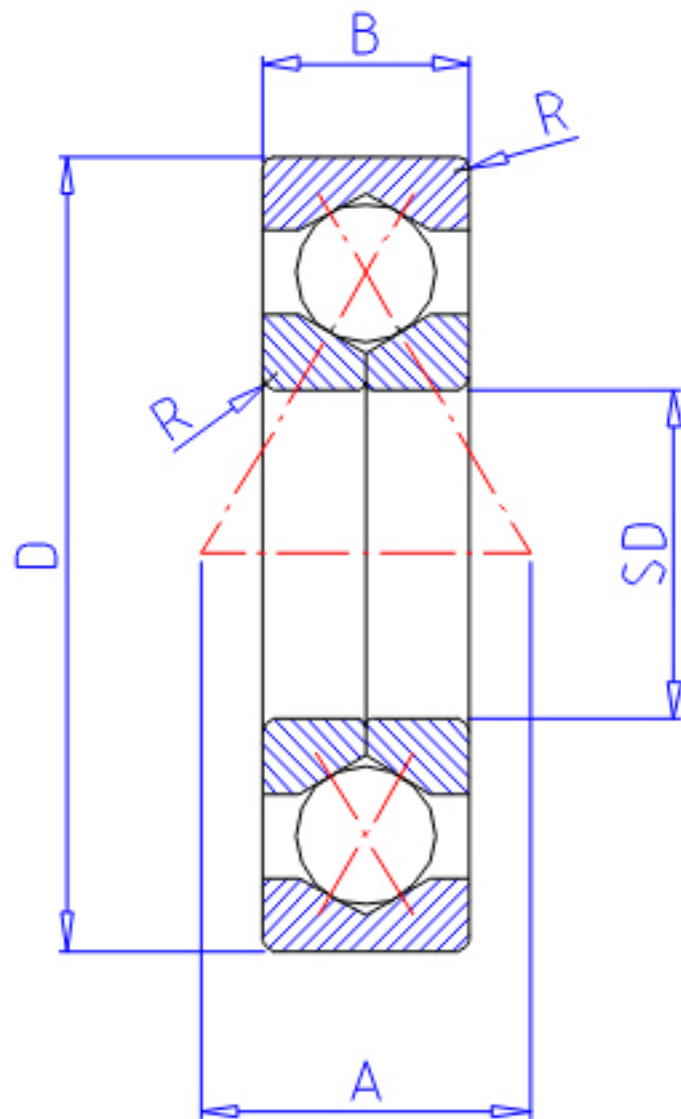


### NTN QJ211参数

主要尺寸	SD	55	mm	-
	D	100	mm	外径
	B	21	mm	宽度
	R	1.5	mm	(最小)
型号	ORDER	QJ211		型号
基本额定载荷	CA	64000	N	动载荷
	COA	112000	N	静载荷
	CAF	6550.00	kgf	动载荷
	COAF	11 400	kgf	静载荷
极限转速	LSG	5 100	r/min	脂润滑
	LSO	6 800	r/min	油润滑
作用点	A	44.5	mm	-
重量	MASS	780	g	重量
安装尺寸	DA1	63.5	mm	(最小)
	DA	91.5	mm	(最大)
	RAS	1.5	mm	(最大)

### NTN QJ211图片



参考资料:<http://www.sozhou.com/p/c6d35de2.html>

