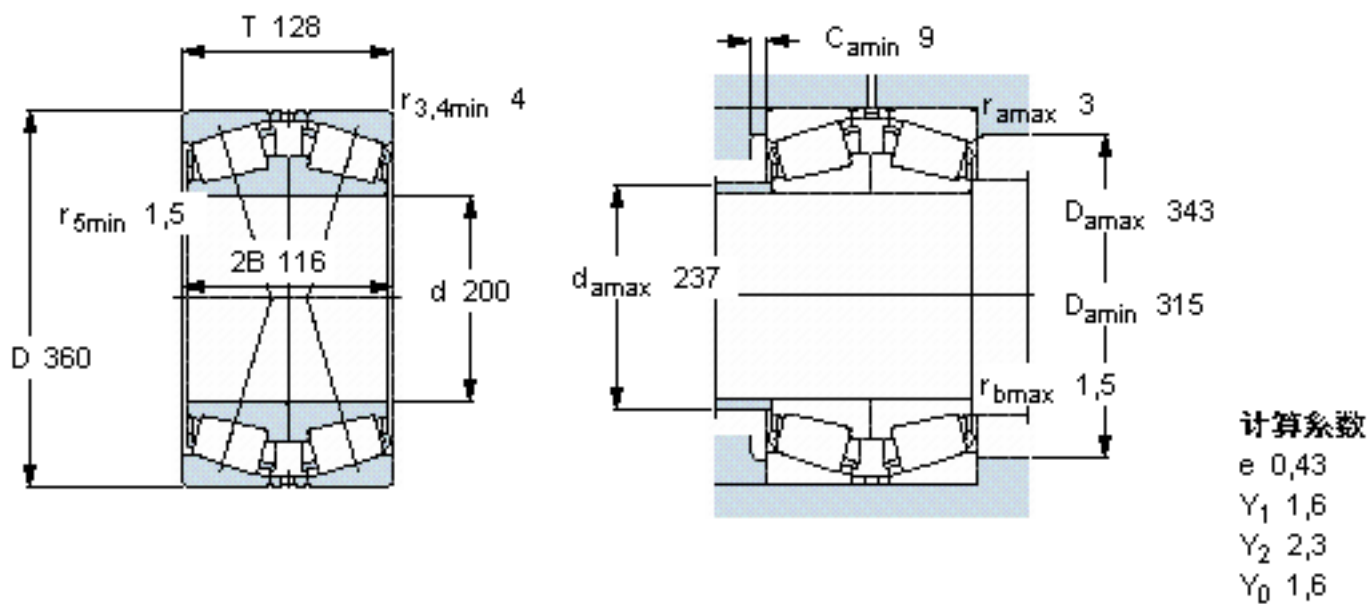


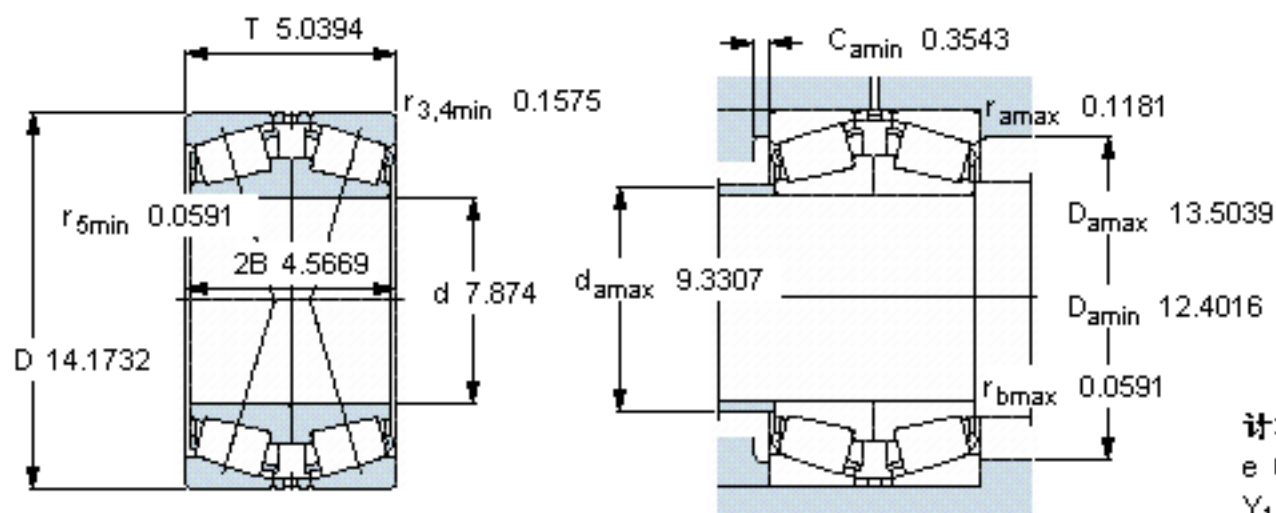
SKF 30240 J2/DFC570参数

主要尺寸	d	200	mm	-
	D	360	mm	-
	T	128	mm	-
基本额定载荷	C	1340000	N	动载荷
	C_0	2240000	N	静载荷
疲劳载荷极限	P_u	212000	N	-
额定转速	参考转速	1000	r/min	-
	极限转速	1700	r/min	-
重量	重量	52000	g	-
型号	* SKF 探索者轴承	30240 J2/DFC570	-	-

SKF 30240 J2/DFC570图片



参考资料: <http://www.sozhou.com/p/c6d090e3.html>



计算系数

e 0,43

Y_1 1,6

Y_2 2,3

Y_0 1,6