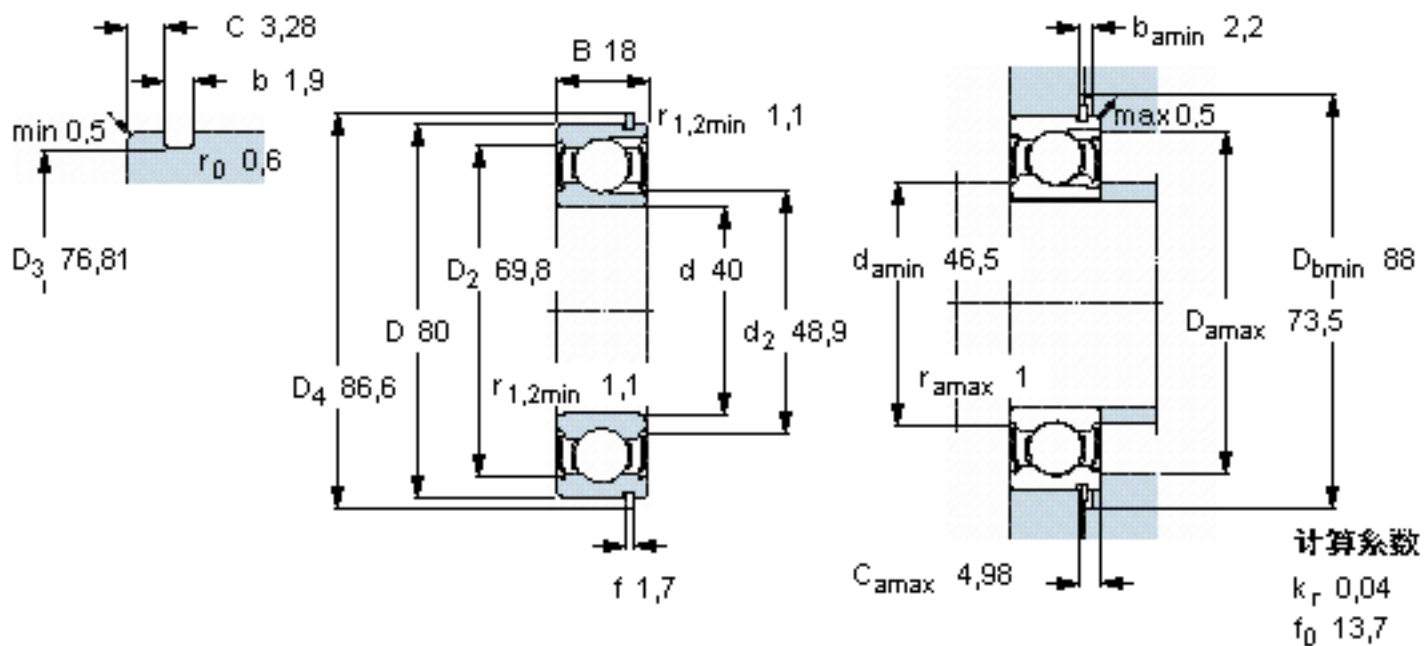


SKF 208-2ZNR参数

主要尺寸	d	40	mm	-
	D	80	mm	-
	B	18	mm	-
基本额定载荷	C	33600	N	动载荷
	C_0	26500	N	静载荷
疲劳载荷极限	P_u	1120	N	-
额定转速	参考转速	15000	r/min	-
	极限转速	7500	r/min	-
重量	重量	390	g	-
型号	带开口环的轴承	208-2ZNR	-	-
	开口环	SP 80	-	-

SKF 208-2ZNR图片



参考资料:<http://www.sozhou.com/p/c6b1e88e.html>

