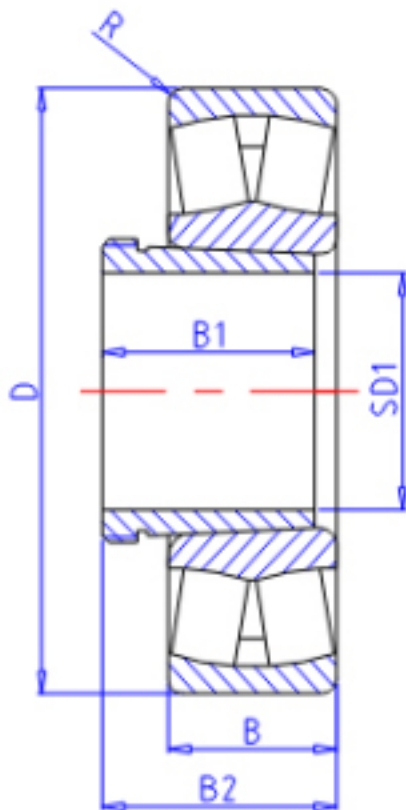


KOYO 23138RHAK+AH3138参数

主要尺寸	SD1	180	mm	内径
	D	320	mm	外径
	B	104.0	mm	宽度
	R	3.0	mm	(最小)
型号	ORDER	23138RHAK+AH3138		型号
基本额定载荷	C	1520000	N	动载荷
	C0	2080000	N	静载荷
极限转速	NG	1000	1/min	脂润滑
	N0	1400	1/min	油润滑
主要尺寸	B1	125	mm	宽度
	B2	210	mm	宽度

KOYO 23138RHAK+AH3138图片



参考资料:<http://www.sozhou.com/p/c69e256d.html>

