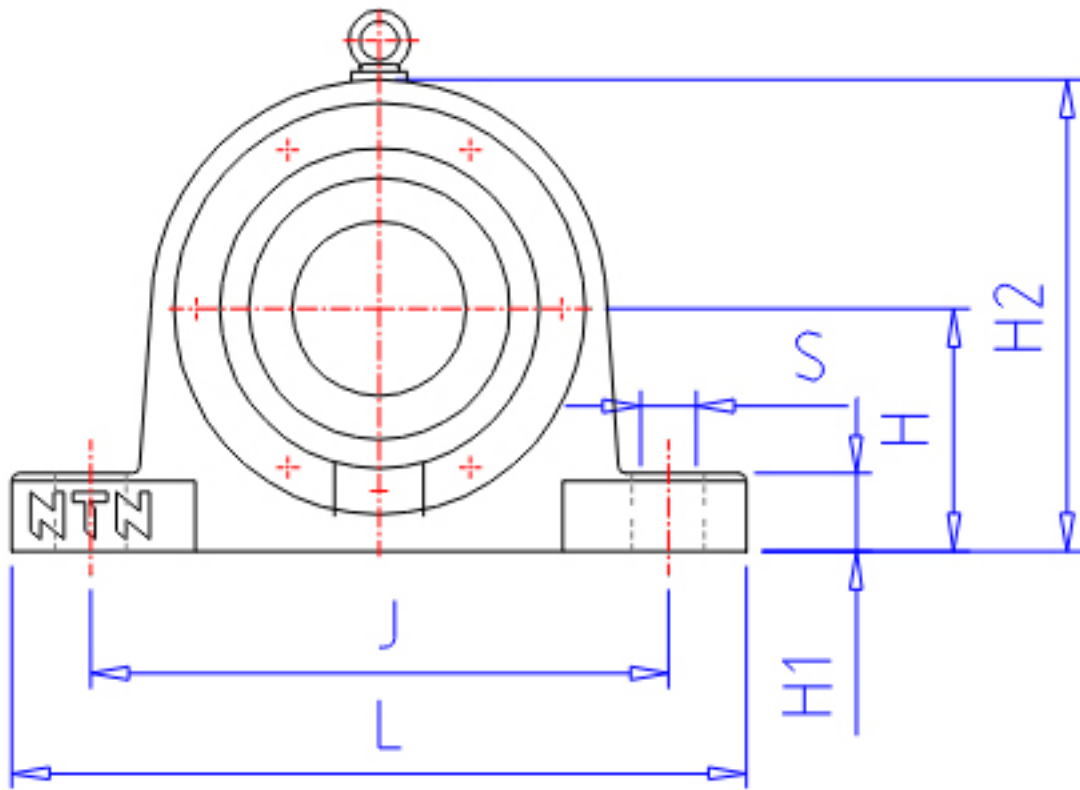


NTN SV205参数

轴径	MD	25	mm	轴径	
	MD1	20	mm	轴径	
	MD2	30	mm	-	
型号	BN	SV205		型号	
BAS型号	BON	V052		本体	
	CN	052C		盖	
适用部件	SBBN	1205		自动调心球轴承型号	
	SRBN	-		自动调心滚子轴承型号	
尺寸	D	52	mm	-	
	H	45	mm	-	
	J	130	mm	-	
	J1	0	mm	-	
	N1	16	mm	-	
	N	20	mm	-	
	L	165	mm	-	
	A	73	mm	-	
	A1	46	mm	-	
	G	27	mm	-	
	A2	31.0	mm	-	
	H1	22	mm	-	
	H2	85	mm	-	
	S	M14		参考尺寸型号	
	QB	2		参考尺寸型号个数	
	重量	MASS	2000	g	重量
	适用部件	LRN	SR52x6		定位圈型号
QR		2.000		定位圈个数	
NN		AN05		螺母型号	
WN		AW05		垫圈型号	
参考尺寸	Y	17	mm	-	
橡胶密封圈型号	RSN	ZF5		橡胶密封圈型号d2侧	
	RSN1	ZF7		橡胶密封圈型号d3侧	

NTN SV205图片



参考资料:<http://www.sozhou.com/p/c6919a0e.html>