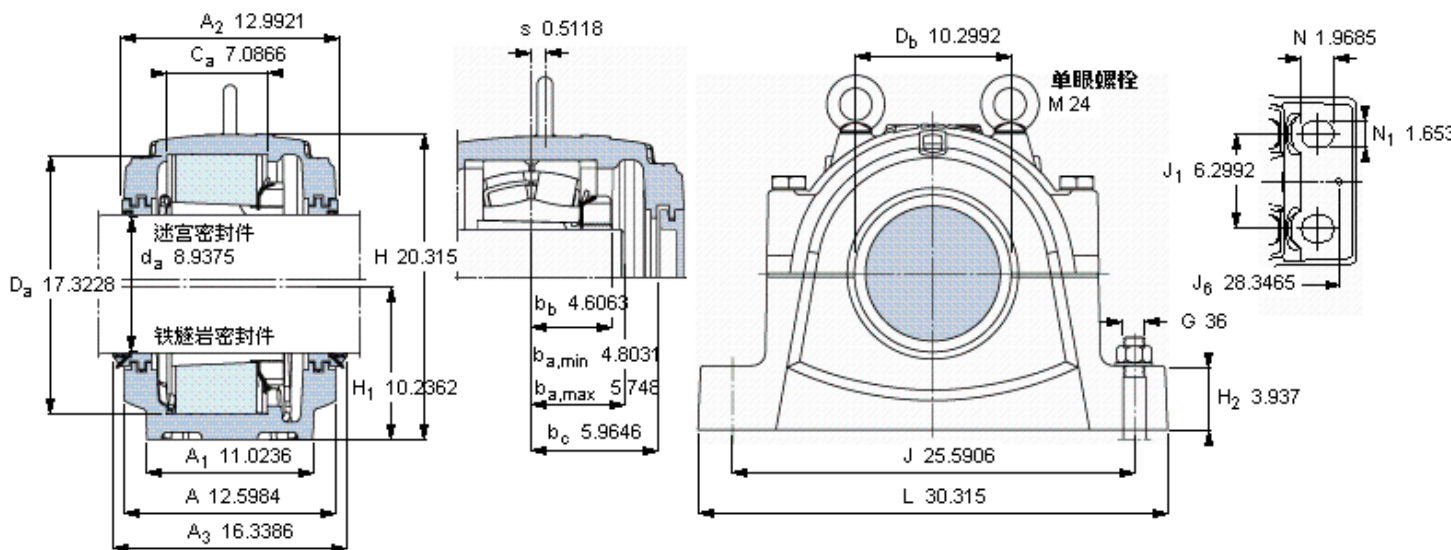


SKF SNL 3248参数

轴	d_a	227.012	mm	-
适用的轴承	球面滚子轴承	23248 K	-	-
	CARB轴承	-	-	-
主要尺寸	A	320	mm	-
	L	770	-	-
	H	516	-	-
	H_1	260	-	-
	重量	重量	221000	g
型号	仅限轴承座	SNL 3248	-	-
	迷宫密封件	TS 52/8.15/16	-	-
	铁燧岩密封件	TNF 52/8.15/16	-	-
	端盖	ETS 52	-	-

SKF SNL 3248图片



适用的SKF轴承和附件

轴承	紧定套	定位环
23248 CCK/W33	SNP 148x8.15/16	2 FRB 10/440
-	-	-

脂量, 公斤

初步填充	0.1693
重新油脂	0.0126

密封件

迷宫密封件	TS 52/8.15/16
铁燧岩密封件	TNF 52/8.15/16

端盖

ETS 52

有帽螺栓

尺寸 [毫米]	M 30x200
推荐的紧固	
扭矩 [Nm]	400
最大允许负荷 [kN]	
F_{120°	1240
F_{150°	720
F_{180°	620

适用的固定螺栓

尺寸 [毫米]	36
尺寸 [英寸]	1 3/8
推荐的紧固	
扭矩 [Nm]	2280

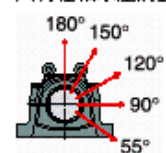
销钉尺寸

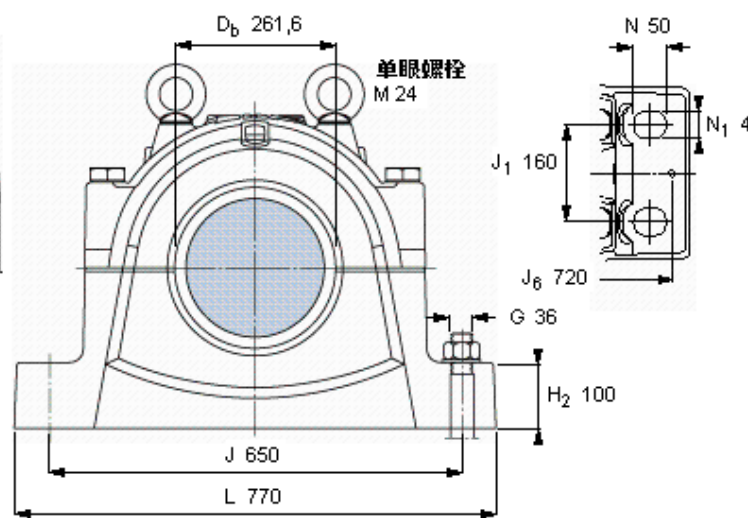
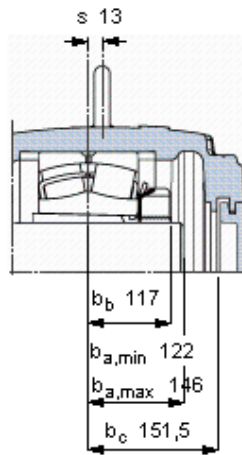
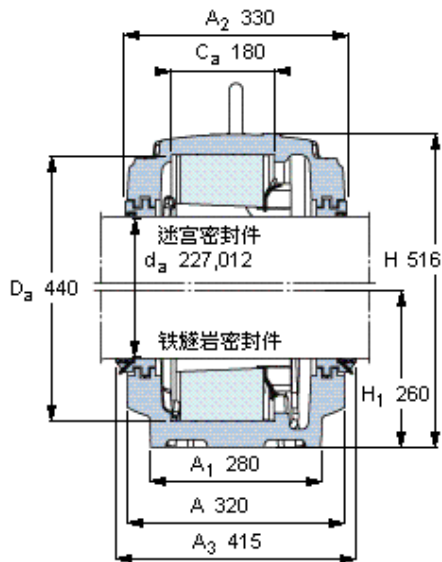
径(最大)	0.7874
中心距离 J_6	28.3465

断裂负荷, 轴承箱, kN

P_{0°	3800
P_{55°	4700
P_{90°	2300
P_{120°	1700
P_{150°	1500
P_{180°	1900
P_a	670

才需要遵守 P_0 的限制
础面积不受到支持时,
只有在轴承座的整个基





适用的SKF轴承和附件

轴承	紧定套
23248 CCK/W33	SNP 148x8.15/16

定位环
2 FRB 10/440

脂量, 公斤

初步填充	4,3
重新油脂	0,32

密封件

迷宫密封件	TS 52/8.15/16
铁氟岩密封件	TNF 52/8.15/16

端盖

ETS 52

有帽螺栓

尺寸 [毫米]	M 30x200
推荐的紧固	
扭矩 [Nm]	400
最大允许负荷 [kN]	
F _{120°}	1240
F _{150°}	720
F _{180°}	620

适用的固定螺栓

尺寸 [毫米]	36
尺寸 [英寸]	1 3/8
推荐的紧固	
扭矩 [Nm]	2280

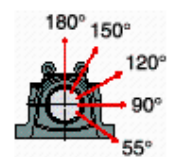
销钉尺寸

径(最大)	20
中心距离 J ₆	720

断裂负荷, 轴承箱, kN

P _{0°}	3800
P _{55°}	4700
P _{90°}	2300
P _{120°}	1700
P _{150°}	1500
P _{180°}	1900
P _a	670

才需要遵守P0°的限制
础面积不受到支持时,
只有在轴承座的整个基



参考资料: <http://www.sozhou.com/p/c68c1b0e.html>