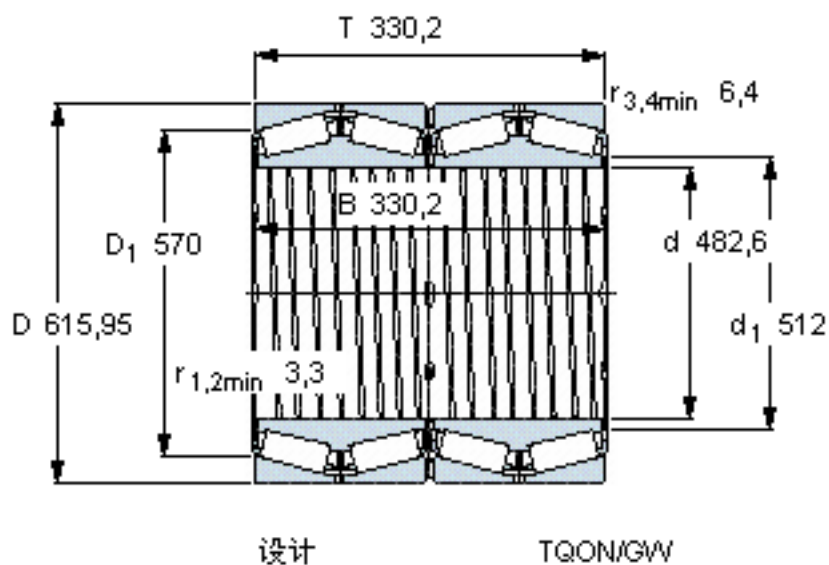


SKF 330641 BG/HE1参数

主要尺寸	d	482.6	mm	-
	D	615.95	mm	-
	T	330.2	mm	-
	B	330.2	mm	-
基本额定载荷	C	5500000	N	动载荷
	C ₀	15300000	N	静载荷
疲劳载荷极限	P _u	1120000	N	-
重量	重量	240000	g	-
型号	* SKF 探索者轴承	330641 BG/HE1	-	-

SKF 330641 BG/HE1图片



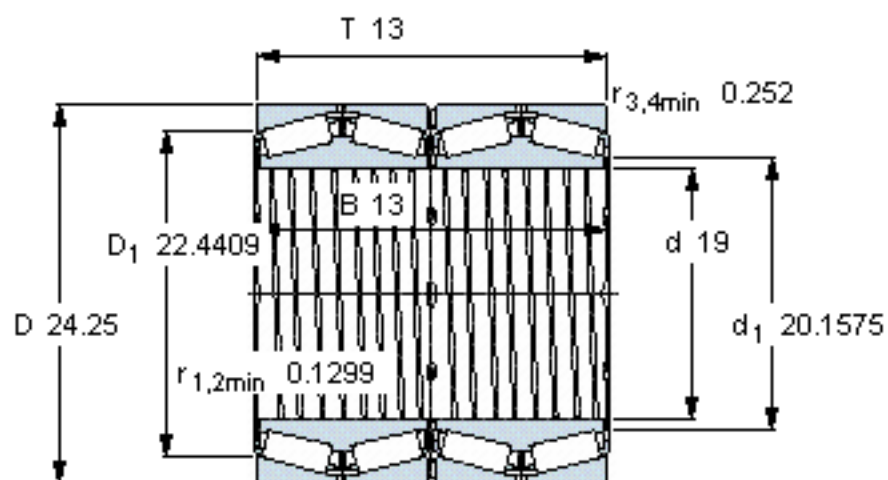
计算系数

e 0,33
Y₁ 2
Y₂ 3
Y₀ 2

对比数据

额定载荷
径向 [kN] C_F 1340
轴向 [kN] C_{Fa} 222
推力系数 K 1,76

参考资料: <http://www.sozhou.com/p/c662c6ae.html>



设计

TQON/GW

计算系数

e 0,33

Y_1 2

Y_2 3

Y_0 2

对比数据

额定载荷

径向 [kN]

轴向 [kN]

推力系数

C_F 1340

C_{Fa} 222

K 1,76