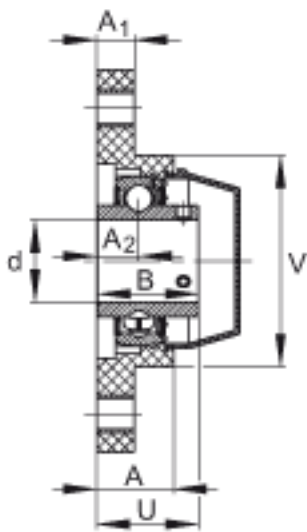
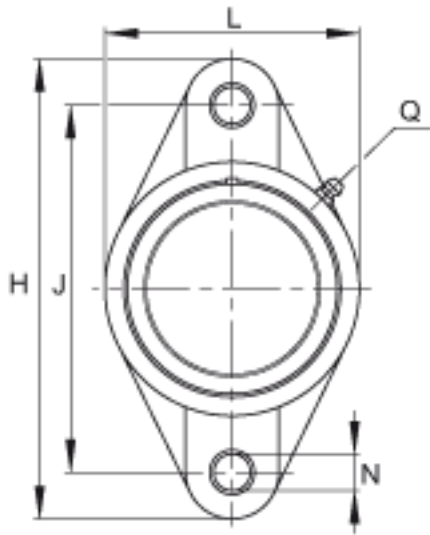
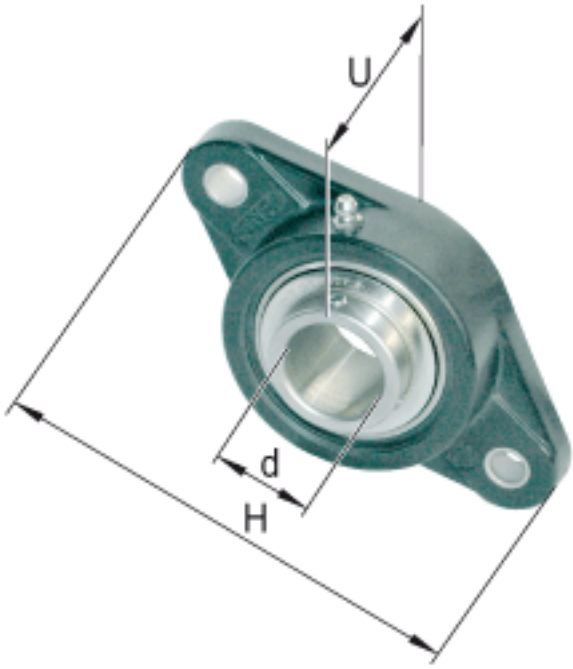


INA RCJTY35-TV-VA参数

尺寸	d	35	mm	-
	H	163	mm	-
	U	43.4	mm	-
	A	32.8	mm	-
	A ₁	16.1	mm	-
	A ₂	18	mm	-
	B	42.9	mm	-
	J	130	mm	-
	L	90	mm	-
	N	13	mm	-
	Q	1/4 - 28	UNF	-
	V	90	mm	-
重量	m	680	g	质量
基本额定载荷	C _r	23200	N	基本额定动载荷，径向
	C _{0r}	14600	N	基本额定静载荷，径向
承载力	C _{0r G}	14900	N	轴承座的径向承载能力
说明		GEH. CJT07-TV		轴承座的型号
		GYE35-KRR-B-FA107-VA		轴承的型号
		KASK07-S-G		轴承端盖，封闭设计。 每个轴承座单元附带一个端盖。
		KASK07-S-R-NBR		用于轴承座单元的轴承端盖，开式设计，带完整的旋转轴密封。经协商，可以提供。

INA RCJTY35-TV-VA图片



参考资料:<http://www.sozhou.com/p/c614bf23.html>