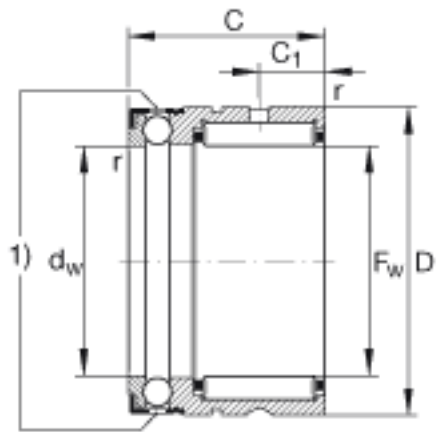
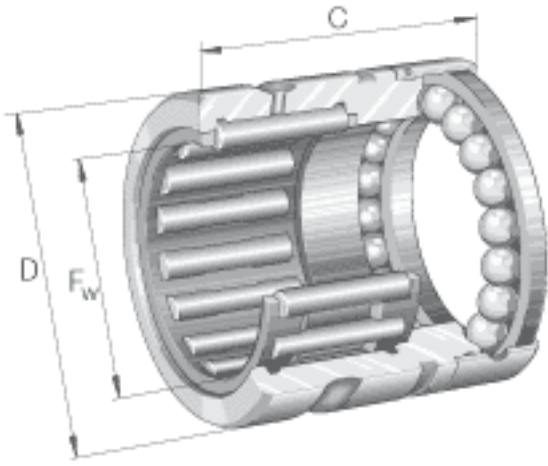


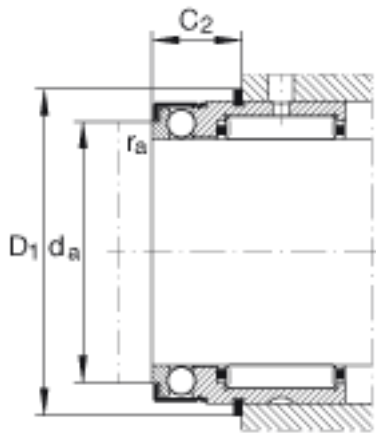
INA NX17参数

尺寸	D_1	28.5	mm	-
	d_a	21	mm	-
	d_w	17	mm	公差:E8
	$r_{a \max}$	0.3	mm	-
	r_{\min}	0.3	mm	-
重量	m	53	g	质量
基本额定载荷	C_r	13500	N	基本额定动载荷, 径向
	C_{0r}	15000	N	基本额定静载荷, 径向
	C_a	5800	N	基本额定动载荷, 轴向
	C_{0a}	11500	N	基本额定静载荷, 轴向
疲劳极限载荷	C_{ur}	2750	N	疲劳极限载荷, 径向
	C_{ua}	510	N	疲劳极限载荷, 轴向
极限转速	n_G	7500	r/min	极限转速
说明		IR14X17X17		合适的内圈
		WR26. SW26		合适的弹性挡圈 WR 和 SW
尺寸	F_w	17	mm	-
	D	26	mm	-
	C	28	mm	公差: -0, 25
说明	1)			润滑油孔
	2)			安装尺寸 外圈上的制动环
尺寸	C_1	8	mm	-
	C_2	12.2	mm	-

INA NX17图片



2)



参考资料:<http://www.sozhou.com/p/c605679d.html>