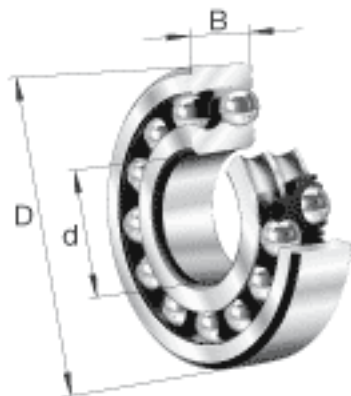
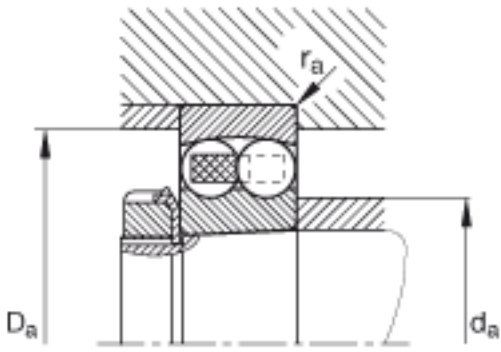
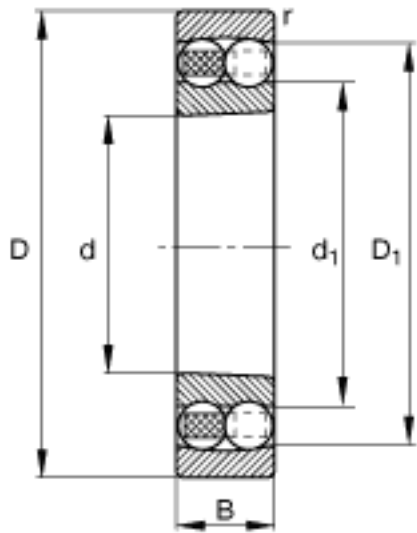


### FAG 2311-K-TVH-C3参数

计算系数	$Y_1$	1.51		-
	$Y_2$	2.33		-
基本额定载荷	$C_{0r}$	23800	N	基本额定静载荷，径向
计算系数	$Y_0$	1.58		-
极限转速	$n_G$	5600	r/min	极限转速
参考转速	$n_B$	8500	r/min	参考速度
疲劳极限载荷	$C_{ur}$	1480	N	疲劳极限载荷，径向
尺寸	$d_1$	71.7	mm	-
	$d_{a \min}$	66	mm	-
	$r_{a \max}$	2	mm	-
	$r_{\min}$	2	mm	-
重量	m	2020	g	质量
基本额定载荷	$C_r$	77000	N	基本额定动载荷，径向
计算系数	e	0.42		-
尺寸	$D_1$	100.7	mm	-
	$D_{a \max}$	109	mm	-
	d	55	mm	-
	D	120	mm	-
	B	43	mm	-

### FAG 2311-K-TVH-C3图片





参考资料:<http://www.sozhou.com/p/c5fc5815.html>