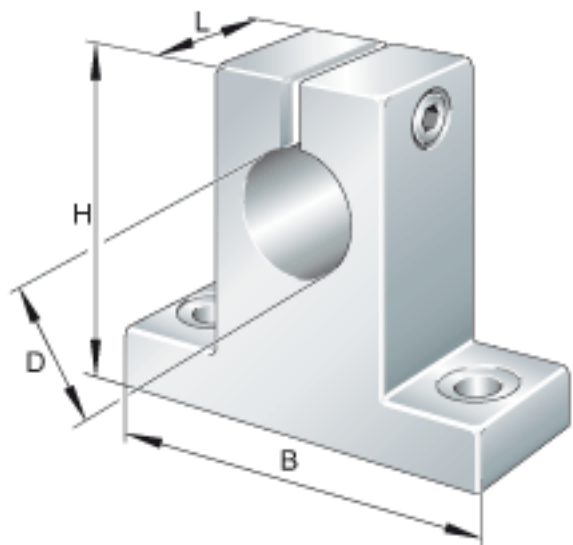
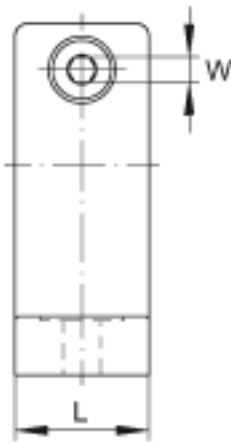
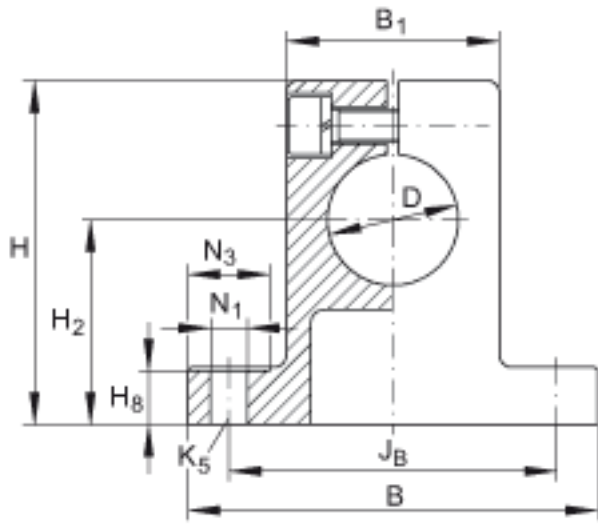


INA GW10参数

尺寸	B_1	18	mm	-
	H_2	17	mm	公差: $\pm 0,015$
	H_8	5	mm	-
	J_B	28	mm	公差: $\pm 0,15$
	K_5	M3		-
	N_1	3.4	mm	根据 ISO 4762-8.8 标准的固定螺钉 如果有调节螺钉, 应有螺钉防松措施。
	N_3	8	mm	-
重量	W	2.5	mm	-
	m	30	g	轴支撑块的质量
尺寸	D	10	mm	-
	H	30	mm	-
	B	37	mm	-
	L	11	mm	-

INA GW10图片





参考资料:<http://www.sozhou.com/p/c5dd6c49.html>