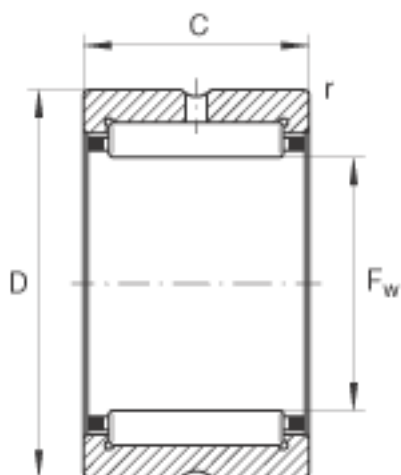
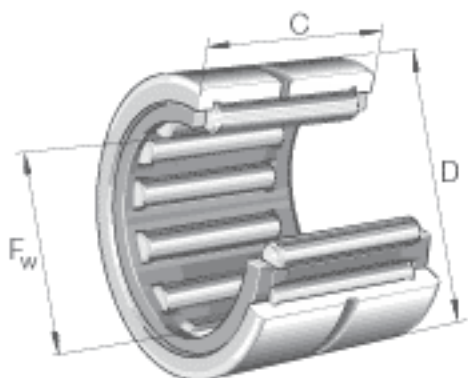


INA NK105/36参数

尺寸	F_w	105	mm	-
	D	125	mm	-
	C	36	mm	-
	r_{min}	1	mm	-
重量	m	713	g	质量
基本额定载荷	C_r	129000	N	基本额定动载荷, 径向
	C_{0r}	250000	N	基本额定静载荷, 径向
疲劳极限载荷	C_{ur}	43500	N	疲劳极限载荷, 径向
极限转速	n_G	4400	r/min	极限转速
参考转速	n_B	2750	r/min	参考转速

INA NK105/36图片



参考资料:<http://www.sozhou.com/p/c5c9fcb6.html>