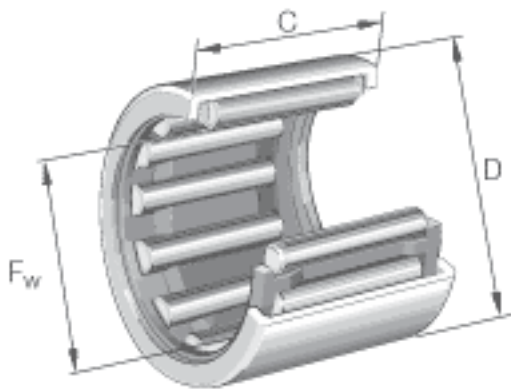


INA HK1012参数

尺寸	F_w	10	mm	-
	D	14	mm	-
	C	12	mm	公差: -0,3
	r_{min}	0.4	mm	-
重量	m	4.8	g	质量
基本额定载荷	C_r	5500	N	基本额定动载荷, 径向
	C_{0r}	6800	N	基本额定静载荷, 径向
疲劳极限载荷	C_{ur}	930	N	疲劳极限载荷, 径向
极限转速	n_G	24300	r/min	极限转速
参考转速	n_B	17100	r/min	参考转速
说明		IR7X10x12		合适的内圈

INA HK1012图片



参考资料:<http://www.sozhou.com/p/c5a9e443.html>

