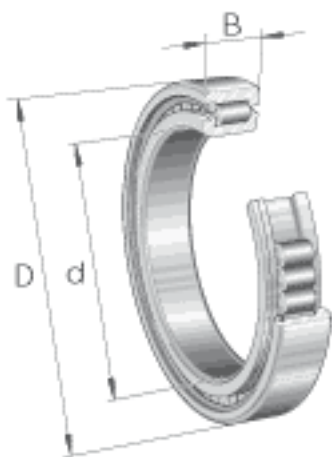
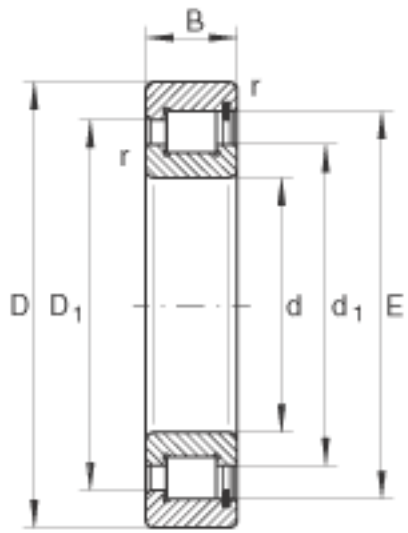


INA SL181884-E参数

尺寸	d	420	mm	-
	D	520	mm	-
	B	46	mm	-
	D_1	489.5	mm	-
	d_1	457	mm	-
	E	500	mm	-
	r_{min}	2.1	mm	-
	s	4	mm	轴向位移
重量	m	20600	g	质量
基本额定载荷	C_r	680000	N	基本额定动载荷, 径向
	C_{0r}	1420000	N	基本额定静载荷, 径向
疲劳极限载荷	C_{ur}	141000	N	疲劳极限载荷, 径向
极限转速	n_G	650	r/min	极限转速
参考转速	n_B	435	r/min	参考转速

INA SL181884-E图片





参考资料:<http://www.sozhou.com/p/c5a4766a.html>