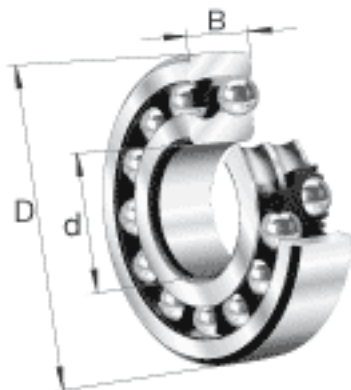
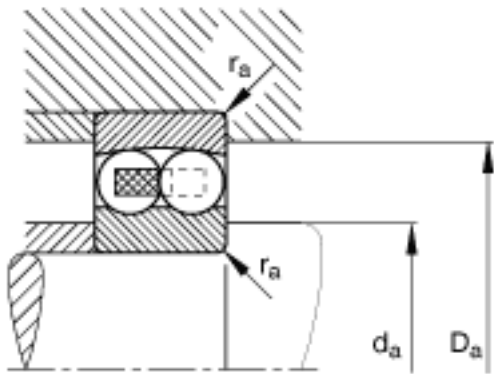
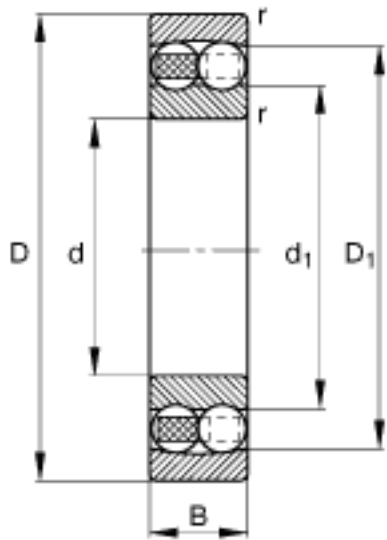


FAG 2218-TVH参数

尺寸	d	90	mm	-
	D	160	mm	-
	B	40	mm	-
	D_1	139.4	mm	-
	$D_{a\ max}$	149	mm	-
	d_1	111.5	mm	-
	$d_{a\ min}$	101	mm	-
	$r_{a\ max}$	2	mm	-
	r_{min}	2	mm	-
重量	m	3180	g	质量
基本额定载荷	C_r	71000	N	基本额定动载荷，径向
计算系数	e	0.27		-
	Y_1	2.33		-
	Y_2	3.61		-
基本额定载荷	C_{0r}	28500	N	基本额定静载荷，径向
计算系数	Y_0	2.44		-
极限转速	n_G	4300	r/min	极限转速
参考转速	n_B	5700	r/min	参考速度
疲劳极限载荷	C_{ur}	1580	N	疲劳极限载荷，径向

FAG 2218-TVH图片





参考资料:<http://www.sozhou.com/p/c5565736.html>