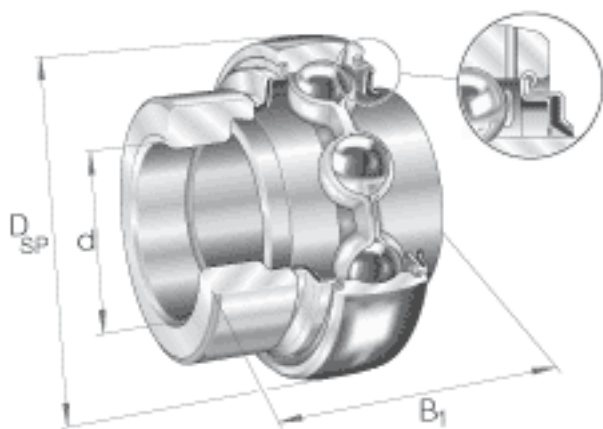


INA GE30-KRR-B-FA101参数

尺寸	d	30	mm	-	
	D_{SP}	62	mm	-	
	B_1	48.5	mm	-	
	B	36.5	mm	-	
	C	18	mm	-	
	C_2	20.7	mm	-	
	C_a	4.7	mm	-	
	D_1	52	mm	-	
	d_1	40.2	mm	-	
	$d_{3\ max}$	44	mm	-	
	S	18.3	mm	-	
	W	4	mm	-	
	重量	m	380	g	质量
	基本额定载荷	C_r	19500	N	基本额定动载荷，径向
C_{0r}		11300	N	基本额定静载荷，径向	
说明		6206		相关轴承决定当量载荷。	

INA GE30-KRR-B-FA101图片



参考资料:<http://www.sozhou.com/p/c554c173.html>

