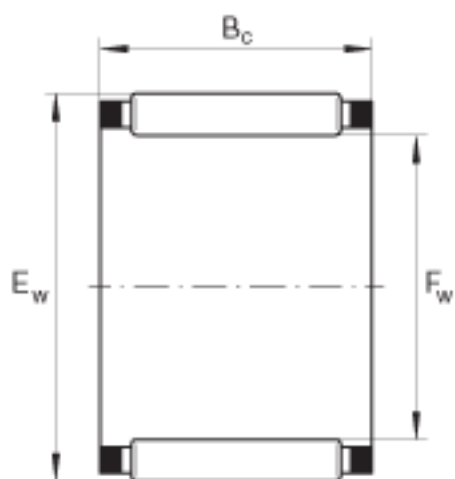
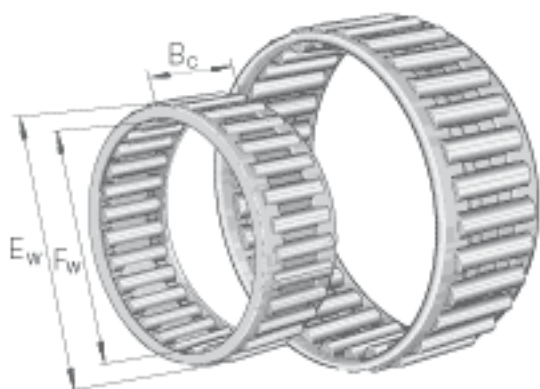


INA C404616参数

重量	m	121.4	g	质量
基本额定载荷	C_r	62000	N	基本额定动载荷, 径向
	C_{0r}	121000	N	基本额定静载荷, 径向
极限转速	n_G	7200	r/min	极限转速
尺寸	F_w	63.5	mm	-
	E_w	73.025	mm	-
	B_c	25.4	mm	-

INA C404616图片



参考资料:<http://www.sozhou.com/p/c5534545.html>